



SPAETERViernheim

Ein Unternehmen der SPAETER-Gruppe



LIEFERPROGRAMM

Edelstahl | Aluminium



Willkommen bei SPAETER.

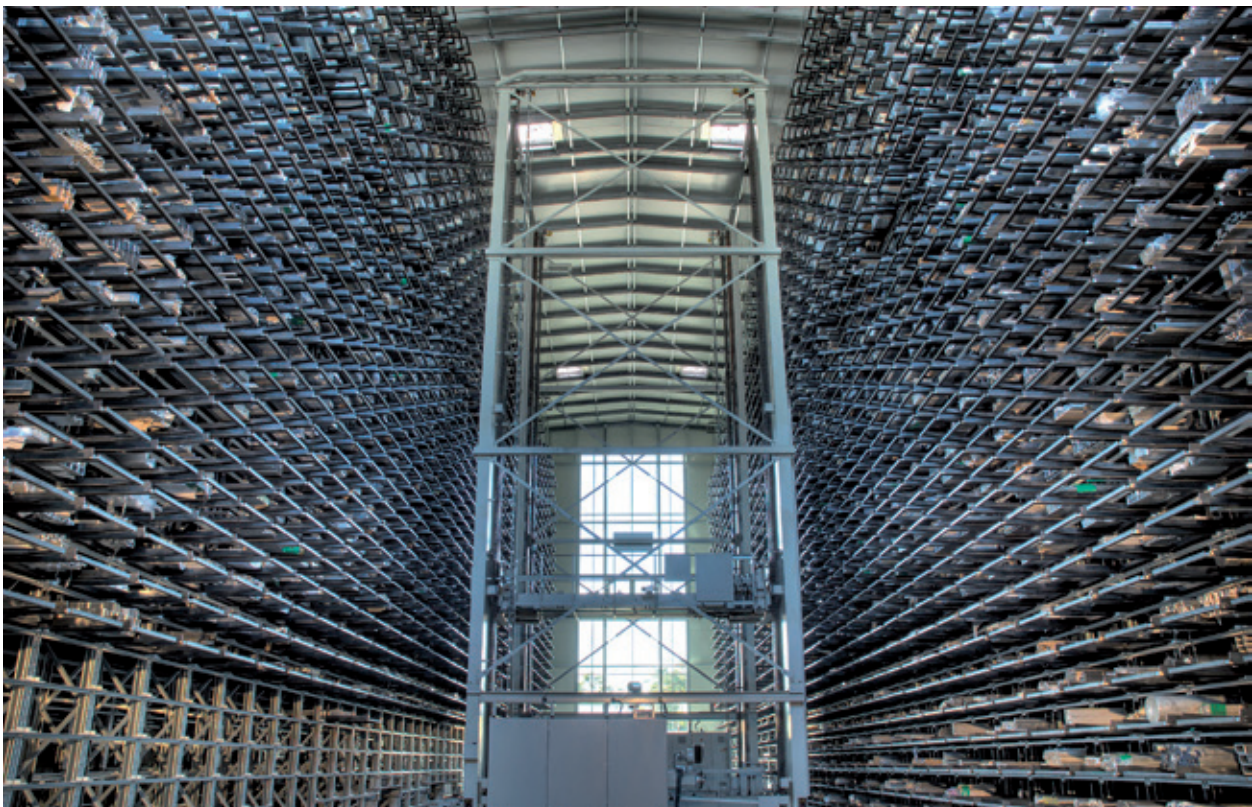
Sie profitieren von mehr als 100 Jahren Branchenerfahrung in Handel und Service.

**Über Ihren Erfolg entscheiden Schnelligkeit, Innovation und Zuverlässigkeit.
Dafür brauchen Sie einen Partner, der Ihre Ansprüche kennt und in Ihrer Nähe ist.**

Wo auch immer Sie sind, Sie wissen SPAETER in Ihrer Nähe:
Insgesamt 17 operativ eigenständig tätige Handelsgesellschaften mit 27 Vertriebs- und Lagerstandorten und ca. 1450 Mitarbeitern bilden den Kern der CARL SPAETER Gruppe in Deutschland.

SPAETER ist unter Anderem auch Ihr Partner für Aluminium und Edelstahl. Tag für Tag verlassen die LKWs mit dem grünen Logo unser Lager in Viernheim um Ihr Material pünktlich zu liefern. Wir haben die Lagerkapazität, den Maschinenpark und vor allem das Know-how, um Ihre Aufträge kompetent und zügig auszuführen. Gerne beraten wir Sie! Profitieren Sie von unserer Stärke bei der Planung, Beschaffung und Abwicklung Ihrer Projekte.

Wir freuen uns darauf, auch Sie zu begeistern!



Kapazität

SPAETER ist größer.

Eines der größten und modernsten Hochregallager Süddeutschlands bietet Ihnen das unverzichtbare Rückgrat für Ihre Planungen. Verfügen Sie über mehr als 1.000 Profilmessungen und Stangen aus Aluminium und Edelstahl.

Schnelligkeit

SPAETER ist schneller.

Fast immer liefern wir Ihr Metall in 1-2 Tagen aus. Das ist Ihr Planungsplus: Sie sparen wertvolle Zeit und können Ihre Projekte frühzeitiger realisieren.

Für Sie persönlich

SPAETER ist Service.

Verlassen Sie sich auf zertifizierte Arbeitsabläufe und kompetente Ansprechpartner. Wir sind montags bis donnerstags von 7.15 bis 16.45 Uhr und freitags von 7.15 bis 14.30 Uhr für Sie erreichbar.

Profitieren Sie von SPAETER.

Spaeter Tourenplan

Mit unserem Tourenplan wissen Sie genau, wann unsere Fahrzeuge bei Ihnen sind. Wussten Sie, dass unsere LKWs jährlich über 1.700 mal für Sie auf Tour gehen?



Persönliche Ansprechpartner:

Wir begleiten Ihre Projekte persönlich. So können Sie ganz sicher sein, immer mit den Fachleuten zu reden, die Sie und Ihre Projekte kennen. Wenn Sie Ihre Ansprechpartner noch persönlicher kennen lernen möchten, fordern Sie unsere Mitarbeiterbroschüre an!



Wir folieren Ihre Bleche.

Auf Wunsch folieren wir Ihre Bleche mit UV-beständiger PE-Schutzfolie. So bleibt die Oberfläche bis zum Einbau geschützt (Bild rechts).



Inhalt

Aluminium

Bleche	6
Lochbleche / Coils / Plattenzuschnitte / Stangen	11
Farbaluminiumbleche	12
Profile	14

Edelstahl

Bleche	32
Profile	35

DIN EN ISO Zertifikat

Allgemeine Liefer- und Zahlungsbedingungen

Faxanfrage

Leichtmetall-Bleche / Blechgewichte

Blechgewichte in kg/Tafel Aluminium Glattbleche

mm	0,5	0,8	1,0	1,2	1,5	2,0	2,5	3,0	4,0	5,0
1000 x 2000	2,70	4,32	5,40	6,48	8,10	10,80	13,50	16,20	21,60	27,00
1250 x 2500	4,22	6,75	8,44	10,13	12,66	16,88	21,09	25,31	33,75	42,19
1500 x 3000	6,08	9,72	12,15	14,58	18,23	24,30	30,38	36,45	48,60	60,75
1500 x 4000					24,30	32,40	24,30	48,60	64,80	81,00
1500 x 6000					36,45	48,60	60,75	72,90	97,20	121,50
2000 x 4000					32,40	43,20	54,00	64,80	86,40	108,00
2000 x 6000						64,80		97,20		

Blechgewichte in kg/Tafel Warzenbleche

Duett

mm	1,5/2	2/3	2,5/4	3,5/5	5/6,5	8/9,5
1000 x 2000	9,00	12,00	15,00	21,20	28,00	45,00
1250 x 2500	15,00	19,00	23,50	31,00	44,00	70,00
1500 x 3000	21,00	27,00	34,00	47,30	63,00	101,50
1500 x 4000			45,00	63,60		
2000 x 4000			60,00			

Quintett

mm	1,5/2	2,5/4	3/4,5	3,5/5	5/6,5	8/9,5
1000 x 2000	11,00	15,50	18,6	21,90	28,90	46,40
1250 x 2500	17,00	24,30	29,1	32,00	45,40	72,20
1500 x 3000	23,00	36,60	41,8	49,00	65,00	104,50

Die angegebenen Gewichte sind theoretisch errechnete Richtwerte, die sich im Rahmen der zulässigen Toleranzen ändern können.

Leichtmetall-Bleche

Leichtmetallbleche aus EN AW-1050A H14/24 (Al99,5 F/G11) nach EN 485-1/-2/-4, 573-3

mm	0,5	0,8	1,0	1,2	1,5	2,0	2,5	3,0	4,0	5,0
1000 x 2000	•	•	•	•	•	•	•	•	•	•
1250 x 2500		•	•	•	•	•	•	•	•	•
1500 x 3000		•	•	•	•	•	•	•	•	•
1500 x 4000					•	•		•		
2000 x 4000						•		•		

Leichtmetallbleche aus EN AW-5754 H22/32 (AlMg3 F/G22) nach EN 485-1/-2/-4, 573-3

mm	0,8	1,0	1,2	1,5	2,0	2,5	3,0	4,0	5,0
1000 x 2000	•	•	•	•	•	•	•	•	•
1250 x 2500	•	•	•	•	•	•	•	•	•
1500 x 3000	•	•	•	•	•	•	•	•	•
2000 x 4000					•		•		

Leichtmetallbleche aus EN AW-5754 H111 (AlMg3 W19) nach EN 485-1/-2/-4, 573-3

mm	1,0	1,5	2,0	2,5	3,0	4,0	5,0	6,0	8,0	10,0	12,0	15,0	20,0
1000 x 2000	•	•	•	•	•	•	•	•	•	•	•	•	•
1250 x 2500	•	•	•	•	•	•	•	•	•	•	•	•	•
1500 x 3000	•	•	•	•	•	•	•	•	•	•	•	•	•
2000 x 4000		•	•		•	•	•						

Leichtmetallbleche aus EN AW-5005 H24/34 (AlMg1 F/G15 NQ) nach EN 485-1/-2/-4, 573-3, (> 4000 mm mit einseitiger Schutzfolie)

mm	1,5	2,0	2,5	3,0	4,0	5,0	mm	1,5	2,0	2,5	3,0	4,0	5,0
1000 x 2000	•	•	*	•	*	*	1600 x 3000	*	*		*		
1000 x 3000		*		*			1600 x 3500		*				
1000 x 4000				*			1600 x 4000	*	*		*		
1250 x 2500	•	•	*	•	*	*	1600 x 5000		*				
1250 x 3000		*		*			1600 x 6000	*	*		*		
1250 x 4000		*		*			2000 x 3000		•		•		
1500 x 2500				*			2000 x 4000		•		•		
1500 x 3000	•	•	*	•	*	*	2000 x 6000		•		•		
1500 x 3500		*		*									
1500 x 4000	*	•		•	*	*							
1500 x 5000	*	•		•		*							
1500 x 6000	*	•			*	*							

Wir folieren kurzfristig auf eigenen Anlagen mit Standard- oder laserfähiger PE Schutzfolie.

Sprechen Sie uns an!

* Kurzfristig über Konzernlager lieferbar.

Leichtmetall-Bleche

Leichtmetallbleche aus EN AW-5005 / H24/34 (ALMg1 F/G15 EQ)
nach EN 485-1/-2/-4, 573-3, fassadenplan (> 4000 mm mit einseitiger Schutzfolie)

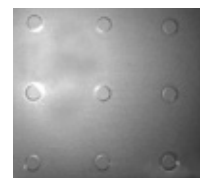
mm	1,0	1,5	2,0	2,5	3,0	4,0
1000 x 2000	•	•	•	•	•	•
1250 x 2500	•	•	•	•	•	•
1500 x 3000	•	•	•	•	•	•
1500 x 4000		•	•		•	
1500 x 5000			•		•	
1500 x 6000		•	•		•	
2000 x 3000			•		•	
2000 x 4000			•		•	
2000 x 5000			•		•	
2000 x 6000			•		•	

Auf Wunsch auch mit Schutzfolie.

Leichtmetallbleche aus EN AW-5005 H14/24 (ALMg1 F/G15)
nach EN 485-1/-2/-4, 573-3, dessiniert, eloxiert E6/EV1, einseitig Schutzfolie

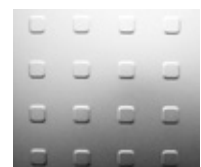
Kreisprägung

mm	1,0
1000 x 2000	•



Quadratprägung

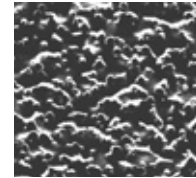
mm	1,0
1000 x 2000	•



Leichtmetallbleche aus EN AW-1050A H14/24 (Al99,5 F/G11)
nach EN 485-1/-2/-4, 573-3, dessinert

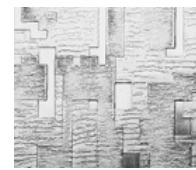
Stucco

mm		0,8	1,0
1000	x 2000	•	•
1250	x 2500	•	•
1500	x 3000		•



Achat

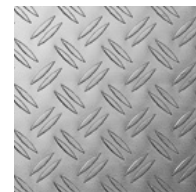
mm		2,5
1250	x 2500	•



Leichtmetall-Warzenbleche aus EN AW-5754 H114 (AlMg3 W19) nach EN 1386, 573-3

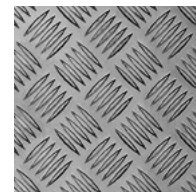
Duett, Warzenhöhe 1,0 - 1,5 mm

mm		2,0/3,0	2,5/4,0	3,5/5,0	5,0/6,5	8,0/9,5	1,5/2,0
1000	x 2000	•	•	•	•	•	•
1250	x 2500	•	•	•	•	•	•
1500	x 3000	•	•	•	•	•	•
1500	x 4000		•	•			
2000	x 4000		•				



Quintett, Warzenhöhe 1,0 - 1,5 mm

mm		2,5/4,0	3/4,5	3,5/5,0	5,0/6,5	8,0/9,5	1,5/2,0
1000	x 2000	•	•	•	•	•	•
1250	x 2500	•	•	•	•	•	•
1500	x 3000	•	•	•	•	•	•



Leichtmetall-Bleche

Leichtmetallbleche aus EN AW-5005A H24/34 (AlMg1 F/G15 EQ) nach EN 485-1/-2/-4, 573-3, eloxiert, Schichtdicke $\geq 20\mu\text{m}$, einseitig Schutzfolie, für Fassadeneinsatz

E6/EV1 naturton*

mm	1,0	1,5	2,0	3,0
1000 x 2000	•	•	•	•
1250 x 2500	•	•	•	•
1500 x 3000	•	•	•	•
1500 x 4000			•	

E6/C 34 dunkelbronze*

	1,5	2,0
1000 x 2000	•	•
1250 x 2500	•	•
1500 x 3000	•	•

* Eloxierete Tafeln weisen an den Seiten Kontaktstreifen auf.

Leichtmetallbleche aus EN AW-5005A H24/34 (AlMg1 F/G15 EQ) nach EN 485-1/-2/-4, 573-3, bandeloxiert, Schichtdicke 10-15 μm , einseitig Schutzfolie, für den Inneneinsatz

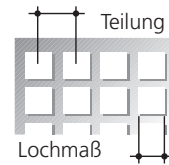
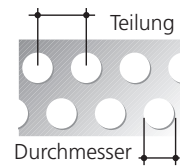
mm	1,0	1,5	2,0
1000 x 2000	•	•	•
1250 x 2500	•	•	•
1500 x 3000	•	•	•

Bandeloxierte Tafeln weisen keine Kontaktstellen auf.

Weitere Produkte

Leichtmetall-Lochbleche

Leichtmetall-Lochbleche aus Edelstahl und Aluminium in diversen Ausführungen kurzfristig aus Konzernlagern lieferbar.



Coils/Spaltbänder

Coils und Spaltbänder aus Aluminium und Edelstahl auf Anfrage über unsere Konzernlager oder Werkskontakte lieferbar. Fragen Sie uns einfach an!

Plattenzuschnitte/Stangen

In den Aluminium-Güten 2017, 5083, 5754, 6082, 7075 können wir Ihnen kurzfristig Zuschnitte aus Konzernlagern anbieten. Fragen Sie uns einfach an!
Aluminium Stangen aus 6082 aus Konzernlagern lieferbar.

Farbaluminiumbleche

Bandbeschichtetes Aluminiumblech, 60 µm Polyesterpulverbeschichtung, 80 µm Schutzfolie, UV-beständig, gut kantbar, Kantradius = Blechstärke

RAL 9016, Verkehrsweiß

mm	0,8	1,0	1,5	2,0
1000 x 2000	•	•	•	•
1250 x 2500			•	•
1500 x 3000		•	•	•
1500 x 4000	•	•	•	•

RAL 9006, Weißaluminium

mm	1,5	2,0
1000 x 2000	•	•
1500 x 3000	•	•
1500 x 4000	•	•

RAL 9007, Graualuminium

mm	2,0
1500 x 3000	•

RAL 7016, Anthrazitgrau

mm	2,0
1500 x 3000	•

DB 703, Glimmeranthrazit

mm	2,0
1500 x 3000	•

TERMOLAC® Stücklackiertes Aluminiumblech, EN AW 5005 H 24, Zugfestigkeit Rm 145-185 MPa, Streckgrenze Rp0,2 110 MPa, Kantfähigkeit bis 180 Grad, Glanzgrad ca. 80 % +/- 5 % (ausser RAL 9005 „matt!“), Pulver-Stückbeschichtung Polyester + Schutzfolie

RAL 3000, Feuerrot

mm	2,0
1000 x 2000	•b
1250 x 2500	•b

RAL 3020, Verkehrsrot

mm	2,0
1000 x 2000	•b

RAL 5010, Enzianblau

mm	2,0
1500 x 3000	•
1500 x 4000	•

RAL 7012, Basaltgrau

mm	2,0
1500 x 3000	•

RAL 7016, Anthrazitgrau

mm	1,5	2,0
1000 x 2000		•
1250 x 2500	•	•
1500 x 3000	•	•
1500 x 4000	•	•

RAL 7024, Graphitgrau

mm	1,5	2,0
1000 x 2000		•b
1250 x 2500		•b
1500 x 3000	•	•

RAL 7035, Lichtgrau

mm	1,5
1250 x 2500	•

RAL 8014, Sepiabraun

mm	2,0
1500 x 3000	•

RAL 8077, Dunkelbraun

mm	1,5
1250 x 2500	•
1500 x 3000	•
1500 x 4000	•

RAL 9005, Tiefschwarz matt

mm	2,0
1500 x 3000	•

RAL 9006, Weißaluminium

mm	1,5	2,0
1000 x 2000		•b
1250 x 2500	•	•b
1500 x 3000	•	•
1500 x 4000	•	•

RAL 9007, Graualuminium

mm	1,5	2,0
1250 x 2500		•
1500 x 3000	•	•
1500 x 4000		•
1600 x 4000		•

RAL 9010, Reinweiß

mm	1,5	2,0
1000 x 2000	•	•
1250 x 2500	•	•
1500 x 3000	•	•
1500 x 4000		•

RAL 9016, Verkehrsweiß

mm	1,0	1,5	2,0
1000 x 2000			•b
1250 x 2500		•	•b
1500 x 3000	•	•	•
1500 x 4000		•	•
1500 x 6000		•	

DB 702

mm	2,0
1500 x 3000	•

DB 703

mm	1,5	2,0
1250 x 2500	•	•
1500 x 3000	•	•
1500 x 4000	•	

Edelstahloptik eloxiert

mm	1,5	2,0	3,0
1000 x 2000			•
1250 x 2500	•	•	
1500 x 3000		•	

- = aus Konzernlager kurzfristig verfügbar
- b = beidseitig beschichtet und foliert

Alle weiteren Farben und Abmessungen - Projektbezogen - sind möglich!

Leichtmetall-Profile

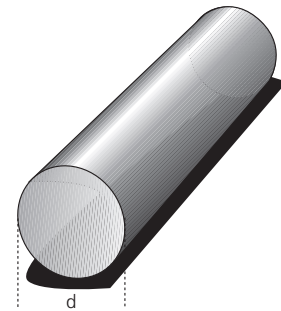
Rundstangen, in verschiedenen Legierungen

d mm	kg/m (von/bis)	6060	AAP
6	0,080	•	p.m.
8	0,140 / 0,143	•	***
10	0,218 / 0,271	•	*
12	0,314 / 0,317	•	*
14	0,427 / 0,431	•	***
15	0,491 / 0,504	•	
16	0,558 / 0,573	•	*
18	0,707 / 0,725	•	*
20	0,873 / 0,895	•	
22	1,083		
24	1,289		
25	1,364 / 1,399	•	
26	1,513		
27	1,632		
28	1,755		
30	1,964 / 2,015	•	
32	2,292		
34	2,588		
35	2,674 / 2,742	•	
36	2,901		
38	3,232		
40	3,492 / 3,581	•	
42	3,949		
45	4,420 / 4,533	•	*
46	4,736		
48	5,157		
50	5,456 / 5,596	•	
52	6,052		
55	6,601 / 6,771		
60	7,857	•	
63	8,883		
65	9,221 / 9,457	•	
70	10,694 / 10,968	•	**
75	12,277 / 12,364		
80	13,968 / 14,070	•	**
85	16,172		

6060:

aus EN AW-6060 T66
 (AlMgSi0,5 F22) nach
 EN 573-3, 755-1/-2/-3,
 Herstellungslänge 6.000 - 6.030 mm
 -0/+10,
 ab ø 70 mm auf Anfrage
 Bitte Abmessungsaufpreise beachten.

Leichtmetall-Profile



Rundstangen

Rundstangen, in verschiedenen Legierungen

d mm	kg/m (von/bis)	6060	AAP
90	17,678 / 18,131	•	***
95	20,201		
100	21,825 / 22,384		
105	24,678		
110	26,406 / 27,084		
115	29,600		
120	31,425 / 31,651		
125	35,000		
130	36,881 / 37,829		
140	42,773 / 43,872		
150	49,101 / 51,690		
160	55,866 / 58,710		
170	64,700		
180	70,710 / 68,690		
190	80,800		
200	87,290 / 91,290		
210	98,713 / 100,550		
220	105,620 / 110,260		
230	118,410 / 120,420		
240	126,600 / 131,020		
250	136,939 / 142,070		
260	151,310 / 153,570		
270	160,200 / 165,520		
280	175,489 / 177,920		
290	184,900 / 190,760		
300	196,410 / 204,050		
320	229,203 / 231,970		
350	274,194 / 277,200		
360	290,086 / 293,180		
380	323,000 / 326,470		
400	358,131 / 361,550		

- p.m. = Abrechnung auf Meter-Basis
- * = Abmessungsaufpreis + EUR 15,- per 100 kg
- ** = Abmessungsaufpreis + EUR 41,- per 100 kg
- *** = Abmessungsaufpreis + EUR 90,- per 100 kg
- **** = Abmessungsaufpreis auf Anfrage

Die Berechnung erfolgt ausschließlich auf Gewichtsbasis.

Die angegebenen Gewichte sind Richtwerte und können sich im Rahmen der zulässigen Toleranzen ändern.

Leichtmetall-Profile

Flachstangen, in verschiedenen Legierungen

b x h mm	kg/m (von/bis)	6060	AAP	b x h mm	kg/m (von/bis)	6060	AAP
10 x 3	0,085	•	p.m.	30 x 2	0,166	•	***
10 x 4	0,111	•	***	30 x 3	0,250	•	
10 x 5	0,139	•	**	30 x 4	0,333	•	
10 x 8	0,222	•	*	30 x 5	0,420	•	
12 x 3	0,100	•	p.m.	30 x 6	0,500	•	
12 x 4	0,133	•	**	30 x 8	0,667 / 0,680	•	
12 x 5	0,166	•	***	30 x 10	0,834 / 0,860	•	
12 x 6	0,200	•	**	30 x 12	1,000 / 1,030	•	
12 x 8	0,266	•	*	30 x 15	1,251 / 1,280	•	
15 x 2	0,083	•	p.m.	30 x 20	1,668 / 1,710	•	
15 x 3	0,125	•	**	30 x 25	2,085	•	
15 x 4	0,165	•	**	35 x 2	0,195	•	***
15 x 5	0,209	•		35 x 3	0,292	•	
15 x 6	0,250	•		35 x 4	0,389	•	
15 x 8	0,334	•		35 x 5	0,487	•	
15 x 10	0,420	•		35 x 8	0,778	•	
20 x 2	0,111	•	***	35 x 10	0,973	•	
20 x 3	0,167	•	*	35 x 12	1,168	•	**
20 x 4	0,222	•		35 x 15	1,460	•	**
20 x 5	0,278	•		35 x 20	1,946	•	
20 x 6	0,333	•		35 x 25	2,433	•	
20 x 8	0,445 / 0,460	•		40 x 2	0,222	•	**
20 x 10	0,556 / 0,570	•		40 x 3	0,333	•	
20 x 12	0,667	•		40 x 4	0,445	•	
20 x 15	0,834 / 0,860	•		40 x 5	0,556	•	
25 x 2	0,139	•	***	40 x 6	0,667	•	
25 x 3	0,209	•		40 x 8	0,890 / 0,910	•	
25 x 4	0,278	•		40 x 10	1,112 / 1,140	•	
25 x 5	0,348	•		40 x 12	1,334 / 1,370	•	
25 x 6	0,417	•		40 x 15	1,668 / 1,710	•	
25 x 8	0,556	•		40 x 20	2,224 / 2,280	•	
25 x 10	0,695 / 0,710	•		40 x 25	2,780 / 2,850	•	
25 x 12	0,834	•		40 x 30	3,336 / 3,420	•	
25 x 15	1,043 / 1,070	•		45 x 3	0,375	•	**
25 x 20	1,390	•		45 x 4	0,500	•	**
28 x 25	1,946	•	***	45 x 5	0,626	•	

- p.m. = Abrechnung auf Meter-Basis
 * = Abmessungsaufpreis + EUR 15,- per 100 kg
 ** = Abmessungsaufpreis + EUR 41,- per 100 kg
 *** = Abmessungsaufpreis + EUR 90,- per 100 kg

6060:

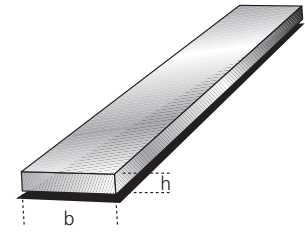
aus EN AW-6060 T66
(AlMgSi0,5 F22 nach
EN 573-3; 755-1/-2/-4
Herstellungslänge 6.000 -
6.030 mm -0/+10

2007:

aus EN AW-2007 T3/T4
(AlCuMgPb F37 bzw. F34)
gepresst nach EN 573-3; 755-2/-5
Herstellungslänge
von ca. 3.000 - 3.200 mm

6082:

aus EN AW-6082 T6
(AlMgSi1 F28-32),
nach EN 573-3; 755-2/-5
gepresst nach EN 574-4; 755-2/-5
in Herstellungslängen
von 3.000 - 3.200 mm



b x h mm	kg/m (von/bis)	6060	AAP
45 x 8	1,010	•	
45 x 10	1,251	•	*
45 x 15	1,877	•	
45 x 20	2,502	•	
45 x 25	3,163	•	***
45 x 30	3,850		
50 x 2	0,278	•	**
50 x 3	0,417	•	
50 x 4	0,556	•	
50 x 5	0,695	•	
50 x 6	0,834	•	
50 x 8	1,112 / 1,140	•	
50 x 10	1,390 / 1,430	•	
50 x 12	1,668 / 1,710	•	
50 x 15	2,085 / 2,140	•	
50 x 20	2,780 / 2,850	•	
50 x 25	3,475 / 3,560	•	
50 x 30	4,170 / 4,280	•	*
50 x 40	5,560 / 5,700	•	
55 x 5	0,765	•	**
55 x 10	1,529	•	***
60 x 2	0,333	•	**
60 x 3	0,500	•	
60 x 4	0,667	•	
60 x 5	0,834	•	
60 x 6	1,001	•	
60 x 8	1,334 / 1,370	•	
60 x 10	1,668 / 1,710	•	
60 x 12	2,002 / 2,050	•	
60 x 15	2,502 / 2,570	•	
60 x 20	3,336 / 3,420	•	
60 x 25	4,170 / 4,280	•	
60 x 30	5,004 / 5,130	•	
60 x 35	5,838	•	***
60 x 40	6,672 / 6,840	•	
60 x 50	8,340 / 8,550	•	**

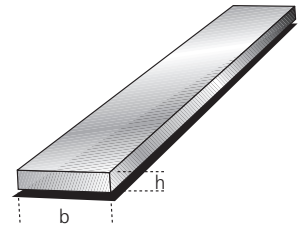
b x h mm	kg/m (von/bis)	6060	AAP
70 x 2	0,389	•	***
70 x 3	0,584	•	
70 x 4	0,784		*
70 x 5	0,973	•	
70 x 6	1,167	•	
70 x 8	1,557	•	
70 x 10	1,946 / 2,000	•	
70 x 12	2,335	•	
70 x 15	2,919 / 2,990	•	
70 x 20	3,892 / 4,000	•	
70 x 25	4,865 / 4,990	•	
70 x 30	5,838 / 5,990	•	
70 x 35	6,860	•	**
70 x 40	7,784	•	
70 x 50	9,730 / 9,980	•	**
75 x 5	1,043	•	***
75 x 10	2,085	•	***
75 x 25	5,213	•	***
80 x 2	0,445	•	***
80 x 3	0,667	•	
80 x 4	0,890	•	
80 x 5	1,112	•	
80 x 6	1,334	•	
80 x 8	1,779 / 1,820	•	
80 x 10	2,224 / 2,280	•	
80 x 12	2,669 / 2,740	•	
80 x 15	3,336 / 3,420	•	
80 x 20	4,448 / 4,560	•	
80 x 25	5,560 / 5,700	•	
80 x 30	6,672 / 6,840	•	
80 x 40	8,896 / 9,120	•	

Flach-,
Vierkant-
Stangen

Die Berechnung erfolgt ausschließlich auf Gewichtsbasis.

Die angegebenen Gewichte sind Richtwerte und können sich im Rahmen der zulässigen Toleranzen ändern.

Leichtmetall-Profile



Flachstangen, in verschiedenen Legierungen

b x h mm	kg/m (von/bis)	6060	AAP
80 x 50	11,120 / 11,400	•	**
80 x 60	13,344 / 13,680	•	***
90 x 3	0,751	•	*
90 x 4	1,001	•	**
90 x 5	1,251	•	
90 x 8	2,002	•	**
90 x 10	2,502	•	
90 x 15	3,753	•	
90 x 20	5,004	•	*
90 x 30	7,506 / 7,700	•	**
90 x 40	10,008 / 10,260	•	**
90 x 60	15,390	•	
100 x 2	0,556	•	***
100 x 3	0,834	•	*
100 x 4	1,112	•	
100 x 5	1,390	•	
100 x 6	1,668	•	
100 x 8	2,224 / 2,280	•	
100 x 10	2,780 / 2,850	•	
100 x 12	3,336 / 3,420	•	
100 x 15	4,170 / 4,280	•	
100 x 20	5,560 / 5,700	•	
100 x 25	6,950 / 7,130	•	
100 x 30	8,340 / 8,550	•	
100 x 40	11,120 / 11,400	•	**
100 x 50	13,900 / 14,250	•	***
100 x 60	16,680	•	***
100 x 80	22,800	•	
120 x 4	1,334	•	***
120 x 5	1,668	•	
120 x 6	2,002	•	
120 x 8	2,669	•	
120 x 10	3,336 / 3,420	•	
120 x 12	4,003	•	
120 x 15	5,004	•	
120 x 20	6,672 / 6,840	•	
120 x 30	10,008	•	***
120 x 40	13,344 / 13,680	•	***
125 x 8	2,780	•	***
130 x 8	2,891	•	**
130 x 10	3,614	•	
140 x 5	1,960	•	*

b x h mm	kg/m (von/bis)	6060	AAP
140 x 10	3,892	•	*
140 x 15	5,838	•	**
140 x 20	7,784	•	***
150 x 3	1,250	•	***
150 x 5	2,085	•	
150 x 8	3,336	•	
150 x 10	4,170 / 4,280	•	
150 x 12	5,004	•	**
150 x 15	6,255	•	
150 x 20	8,340 / 8,550	•	
150 x 30	12,510	•	**
160 x 10	4,448	•	**
160 x 15	6,672	•	**
180 x 10	5,004	•	**
200 x 5	2,780	•	**
200 x 8	4,450	•	**
200 x 10	5,560 / 5,700	•	
200 x 15	8,340	•	
200 x 20	11,120	•	
250 x 10	6,950	•	****
300 x 10	8,340	•	****
300 x 20	16,680	•	****

6060:

aus EN AW-6060 T66 (AlMgSi0,5 F22)

nach EN 573-3, 755-1/-2/-5

Herstellungslänge 6.000 - 6.030 mm -0/+10

p.m. = Abrechnung auf Meter-Basis

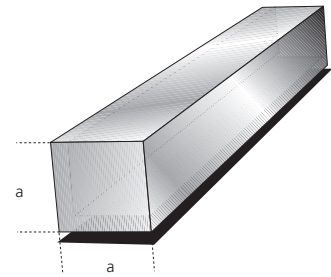
* = Abmessungsaufpreis + EUR 15,- per 100 kg

** = Abmessungsaufpreis + EUR 41,- per 100 kg

*** = Abmessungsaufpreis + EUR 90,- per 100 kg

**** = Abmessungsaufpreis auf Anfrage

Leichtmetall-Profile



Vierkantstangen, in verschiedenen Legierungen

a mm	kg/m (von/bis)	6060	AAP
8	0,178	•	***
10	0,278	•	
12	0,400	•	
14	0,550	•	
15	0,626 / 0,64	•	
16	0,712	•	**
20	1,112 / 1,14	•	
24	1,601	•	**
25	1,738 / 1,79	•	
30	2,502 / 2,57	•	
35	3,406 / 3,49	•	
40	4,448 / 4,57	•	
45	5,630 / 5,77		
50	6,950 / 6,88	•	
60	10,008 / 10,27	•	
65	12,040		
70	13,622 / 13,97	•	***
75	16,31		
80	17,792 / 18,24	•	***
90	22,518 / 23,09	•	***
100	27,800 / 28,50	•	****
110	33,88		
115	37,69		
120	41,04		
150	64,30		
180	89,10		
200	114,00		

6060:

aus EN AW-6060 T66
 (AlMgSi0,5 F22)
 nach EN 573-3, 755-1/-2/-4
 Herstellungslänge 6.000 - 6.030 mm -0/+10

Flach-,
 Vierkant-
 Stangen

Leichtmetall-Profile

Rundrohre, in verschiedenen Legierungen

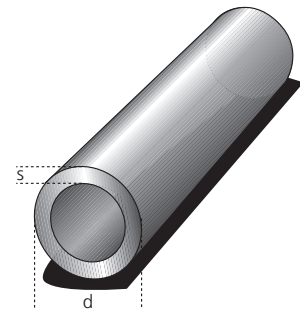
d x s mm	kg/m (von/bis)	6060	AAP	d x s mm	kg/m (von/bis)	6060	AAP
8 x 1,0	0,061	•	p.m.	32 x 1,5	0,399	•	**
10 x 1,0	0,078	•	p.m.	32 x 2,0	0,524	•	**
10 x 2,0	0,140	•	***	32 x 3,0	0,767	•	
12 x 1,0	0,096	•	p.m.	35 x 1,5	0,439	•	*
12 x 1,5	0,138	•	***	35 x 2,0	0,576	•	
12 x 2,0	0,175	•	***	35 x 2,5	0,709	•	
13 x 1,5	0,151	•	***	35 x 3,0	0,838	•	
14 x 2,0	0,210	•	***	35 x 4,0	1,083	•	*
15 x 1,0	0,122	•	p.m.	35 x 5,0	1,310	•	**
15 x 1,5	0,177	•	***	38 x 1,5	0,478	•	*
15 x 2,0	0,227	•	***	38 x 5,0	1,440	•	***
16 x 1,0	0,131	•	p.m.	40 x 1,5	0,504	•	*
16 x 1,5	0,190	•	***	40 x 2,0	0,664	•	
16 x 2,0	0,245	•	***	40 x 2,5	0,818	•	
16 x 2,5	0,295	•	***	40 x 3,0	0,969	•	
18 x 1,0	0,148	•	p.m.	40 x 4,0	1,257	•	
18 x 1,5	0,216	•	***	40 x 5,0	1,528	•	
18 x 2,0	0,280	•	***	40 x 10,0	2,619	•	***
18 x 4,0	0,489	•	***	42 x 1,5	0,530	•	*
20 x 1,0	0,167	•	***	42 x 2,0	0,698	•	
20 x 1,5	0,242	•	*	42 x 2,5	0,862	•	
20 x 2,0	0,315	•		42 x 4,0	1,326	•	***
20 x 2,5	0,385	•		45 x 1,5	0,570	•	**
20 x 3,0	0,445	•	*	45 x 2,0	0,751	•	
20 x 5,0	0,655	•	*	45 x 2,5	0,928	•	
22 x 1,0	0,183	•	***	45 x 3,0	1,100	•	
22 x 1,5	0,296	•	*	45 x 5,0	1,746	•	
22 x 2,0	0,350	•	***	46 x 3,0	1,126	•	*
22 x 2,5	0,426	•	***	48 x 2,5	0,993	•	**
25 x 1,5	0,308	•	*	48 x 3,0	1,179	•	
25 x 2,0	0,402	•		48 x 4,0	1,536	•	**
25 x 2,5	0,491	•		48 x 5,0	1,880	•	***
25 x 3,0	0,576	•		50 x 1,5	0,635	•	*
25 x 5,0	0,873	•		50 x 2,0	0,838	•	
28 x 1,5	0,347	•	*	50 x 2,5	1,037	•	
28 x 2,0	0,454	•		50 x 3,0	1,231	•	
28 x 2,5	0,556	•	**	50 x 4,0	1,606	•	
28 x 5,0	0,980	•	****	50 x 5,0	1,964 / 1,970	•	
30 x 1,0	0,253	•	****	50 x 8,0	3,050	•	
30 x 1,5	0,373	•	*	50 x 10,0	3,492 / 3,510	•	*
30 x 2,0	0,489	•		50 x 15,0	4,680	•	***
30 x 2,5	0,600	•	*				
30 x 3,0	0,707	•					
30 x 4,0	0,908	•	*				
30 x 5,0	1,091	•					

- p.m. = Abrechnung auf Meter-Basis
- * = Abmessungsaufpreis + EUR 15,- per 100 kg
- ** = Abmessungsaufpreis + EUR 41,- per 100 kg
- *** = Abmessungsaufpreis + EUR 90,- per 100 kg
- **** = Abmessungsaufpreis auf Anfrage

6060:

aus EN AW-6060 T66 (AlMgSi_{0,5} F22)

nach EN 573-3, 755-1/-2/-8; Herstellungslänge 6.000 - 6.030 mm -0/+10



d x s mm	kg/m (von/bis)	6060	AAP	d x s mm	kg/m (von/bis)	6060	AAP
54 x 2,0	0,907	•	***	100 x 4,0	3,352	•	*
55 x 1,5	0,701	•	***	100 x 5,0	4,147 / 4,200	•	*
55 x 2,0	0,930	•	*	100 x 10,0	7,857 / 7,900	•	
55 x 5,0	2,183	•	**	100 x 15,0	11,610		
56 x 3,0	1,388	•	**	100 x 20,0	14,570		
60 x 1,5	0,766	•	*	100 x 25,0	17,080		
60 x 2,0	1,013	•		100 x 30,0	19,130		
60 x 2,5	1,255	•		106 x 3,0	2,698	•	*
60 x 3,0	1,493	•		108 x 3,0	2,750	•	**
60 x 4,0	1,956	•		108 x 4,0	3,632	•	*
60 x 5,0	2,401 / 2,420	•		110 x 2,5	2,346	•	**
60 x 8,0	3,770			110 x 5,0	4,583	•	
60 x 10,0	4,365 / 4,390	•	**	115 x 5,0	4,800	•	***
60 x 15,0	6,150			120 x 4,0	4,051	•	*
65 x 2,0	1,100	•	*	120 x 5,0	5,020	•	*
65 x 2,5	1,364	•	*	120 x 15,0	14,340		
65 x 5,0	2,619	•	*	120 x 20,0	18,220		
65 x 10,0	4,800	•	*	120 x 25,0	21,630		
70 x 2,0	1,187	•		120 x 30,0	24,500		
70 x 3,0	1,755	•		130 x 3,0	3,326	•	*
70 x 5,0	2,837	•		130 x 5,0	5,456	•	
70 x 10,0	5,238	•	**	130 x 10,0	10,476	•	****
75 x 2,5	1,582	•	**	140 x 5,0	5,893	•	*
75 x 5,0	3,055	•		150 x 3,0	3,850	•	
76 x 2,5	1,604	•	*	150 x 5,0	6,329 / 6,450	•	**
76 x 3,0	1,912	•		150 x 10,0	12,222 / 12,350	•	****
80 x 2,0	1,362	•		150 x 15,0	18,440		
80 x 2,5	1,691	•		150 x 20,0	23,680		
80 x 3,0	2,017	•		150 x 25,0	28,460		
80 x 4,0	2,654	•	*	150 x 30,0	32,800		
80 x 5,0	3,274 / 3,280	•		156 x 3,0	4,007	•	****
80 x 10,0	6,111 / 6,150	•	**	160 x 4,0	5,448	•	**
80 x 15,0	8,840			160 x 5,0	6,766	•	*
80 x 20,0	10,930			180 x 10,0	15,370		
85 x 5,0	3,492	•	*	180 x 15,0	22,540		
86 x 3,0	2,174	•	*	180 x 20,0	29,120		
90 x 2,0	1,537	•	**	180 x 25,0	35,300		
90 x 3,0	2,278	•	**	180 x 30,0	40,980		
90 x 5,0	3,710	•		200 x 5,0	8,512	•	***
90 x 10,0	6,984	•	**	200 x 10,0	16,587	•	****
95 x 3,0	2,410	•	***	200 x 20,0	32,790		
100 x 2,0	1,711	•	*	200 x 25,0	39,560		
100 x 2,5	2,128	•		200 x 30,0	46,440		
100 x 3,0	2,540	•	*				



Rundrohre

Die Berechnung erfolgt ausschließlich auf Gewichtsbasis.

Die angegebenen Gewichte sind Richtwerte und können sich im Rahmen der zulässigen Toleranzen ändern.

Leichtmetall-Profile

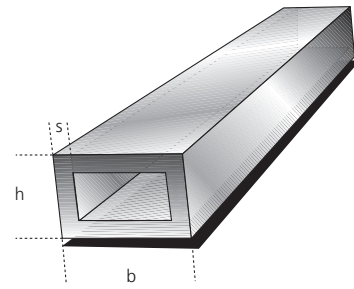
Rechteckrohre, aus EN AW-6060 T66 (AlMgSi0,5 F22)

nach EN 573-3, 755-1/-2/-9, Herstellungslänge 6.000 - 6.030 mm -0/+10

b x h x s mm	kg/m	AAP	b x h x s mm	kg/m	AAP	b x h x s mm	kg/m	AAP
20 x 10 x 1,5	0,244	**	40 x 30 x 4,0	1,379		60 x 50 x 4,0	2,380	*
20 x 10 x 2,0	0,289		45 x 20 x 2,0	0,678	*	70 x 20 x 2,0	0,956	
20 x 15 x 2,0	0,345		45 x 25 x 2,0	0,734		70 x 25 x 2,5	1,251	**
25 x 10 x 2,0	0,345	**	45 x 34 x 3,0	1,218	**	70 x 30 x 2,0	1,068	***
25 x 15 x 1,5	0,310	*	50 x 15 x 2,0	0,678		70 x 40 x 3,0	1,735	***
25 x 15 x 2,0	0,400		50 x 20 x 2,0	0,734		70 x 40 x 4,0	2,269	***
25 x 20 x 2,0	0,456		50 x 20 x 3,0	1,068	*	75 x 50 x 3,0	1,985	*
30 x 10 x 1,5	0,309	**	50 x 20 x 4,0	1,380		80 x 20 x 1,5	0,810	***
30 x 15 x 1,5	0,350	*	50 x 25 x 2,0	0,790		80 x 20 x 2,0	1,068	*
30 x 15 x 2,0	0,456		50 x 25 x 3,0	1,151	*	80 x 20 x 2,5	1,321	**
30 x 20 x 1,5	0,392	*	50 x 30 x 2,0	0,845		80 x 25 x 2,0	1,123	*
30 x 20 x 2,0	0,512		50 x 30 x 3,0	1,234		80 x 30 x 2,0	1,179	
30 x 20 x 3,0	0,734	**	50 x 34 x 3,0	1,301	*	80 x 30 x 3,0	1,735	
30 x 25 x 2,0	0,567	*	50 x 35 x 3,0	1,33	**	80 x 40 x 2,0	1,290	
30 x 25 x 2,5	0,695	***	50 x 40 x 2,0	0,956		80 x 40 x 2,5	1,599	
34 x 20 x 2,0	0,556	*	50 x 40 x 2,5	1,182		80 x 40 x 3,0	1,902	
34 x 20 x 3,0	0,801	*	50 x 40 x 3,0	1,401		80 x 40 x 4,0	2,491	
35 x 15 x 2,0	0,512	*	50 x 40 x 4,0	1,824		80 x 50 x 2,0	1,401	*
35 x 20 x 2,0	0,600		60 x 20 x 2,0	0,845		80 x 50 x 3,0	2,068	
35 x 25 x 2,0	0,623		60 x 25 x 2,0	0,901		80 x 50 x 4,0	2,713	
40 x 10 x 2,0	0,512	*	60 x 25 x 3,0	1,318		80 x 50 x 5,0	3,336	**
40 x 15 x 2,0	0,567		60 x 30 x 2,0	0,956		80 x 60 x 3,0	2,235	
40 x 20 x 1,5	0,475	*	60 x 30 x 2,5	1,182		80 x 60 x 4,0	2,936	
40 x 20 x 2,0	0,623		60 x 30 x 3,0	1,401		90 x 40 x 3,0	2,068	**
40 x 20 x 3,0	0,900		60 x 30 x 4,0	1,824	**	100 x 18 x 2,0	1,268	*
40 x 20 x 4,0	1,157	*	60 x 34 x 3,0	1,468	*	100 x 20 x 2,0	1,290	
40 x 25 x 2,0	0,678		60 x 40 x 2,0	1,068		100 x 25 x 2,0	1,350	
40 x 30 x 2,0	0,734		60 x 40 x 2,5	1,321		100 x 30 x 3,0	2,046	
40 x 30 x 2,5	0,904		60 x 40 x 3,0	1,568		100 x 40 x 2,0	1,512	
40 x 30 x 3,0	1,068		60 x 40 x 4,0	2,046		100 x 40 x 2,5	1,877	
			60 x 50 x 3,0	1,818		100 x 40 x 3,0	2,235	**

- p.m. = Abrechnung auf Meter-Basis
- * = Abmessungsaufpreis + EUR 15,- per 100 kg
- ** = Abmessungsaufpreis + EUR 41,- per 100 kg
- *** = Abmessungsaufpreis + EUR 90,- per 100 kg
- **** = Abmessungsaufpreis auf Anfrage

Die Berechnung erfolgt ausschließlich auf Gewichtsbasis.
Die angegebenen Gewichte sind Richtwerte und können sich im Rahmen der zulässigen Toleranzen ändern.



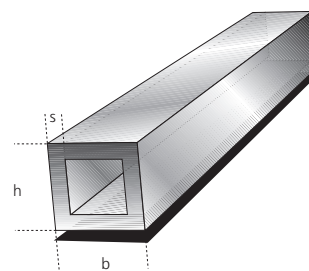
b x h x s mm	kg/m	AAP	b x h x s mm	kg/m	AAP
100 x 40 x 4,0	2,936		140 x 80 x 4,0	4,715	
100 x 50 x 2,0	1,624	*	150 x 30 x 2,5	2,432	***
100 x 50 x 3,0	2,402	*	150 x 40 x 4,0	4,048	
100 x 50 x 4,0	3,158		150 x 50 x 2,0	2,180	**
100 x 50 x 5,0	3,892	**	150 x 50 x 4,0	4,270	
100 x 60 x 2,0	1,735	**	150 x 60 x 3,0	3,410	***
100 x 60 x 3,0	2,569	**	150 x 60 x 4,0	4,493	***
100 x 60 x 4,0	3,381		150 x 100 x 3,0	4,070	*
100 x 80 x 3,0	2,902	**	160 x 40 x 2,0	2,180	***
110 x 30 x 4,0	3,30	***	160 x 40 x 4,0	4,270	***
120 x 18 x 2,0	1,490	***	160 x 60 x 4,0	4,720	**
120 x 20 x 2,0	1,512	*	160 x 60 x 5,0	5,838	**
120 x 30 x 2,0	1,624	**	160 x 60 x 6,0	6,940	**
120 x 30 x 3,0	2,402	*	160 x 80 x 4,0	5,160	***
120 x 40 x 2,0	1,735	**	170 x 70 x 4,0	5,160	**
120 x 40 x 2,5	2,155		180 x 18 x 2,0	2,170	****
120 x 40 x 3,0	2,569	*	180 x 40 x 4,0	4,714	
120 x 40 x 4,0	3,381		180 x 50 x 3,0	3,736	***
120 x 50 x 3,0	2,736	*	180 x 50 x 4,0	4,937	
120 x 50 x 4,0	3,603		180 x 60 x 3,0	3,903	**
120 x 60 x 2,0	1,957	***	180 x 60 x 4,0	5,160	*
120 x 60 x 3,0	2,902		180 x 80 x 4,0	5,605	**
120 x 60 x 4,0	3,825		200 x 18 x 2,0	2,380	***
120 x 60 x 6,0	5,800		200 x 40 x 3,0	3,903	****
120 x 80 x 3,0	3,236		200 x 50 x 2,5	3,450	**
130 x 30 x 3,0	2,569	***	200 x 50 x 3,5	4,729	**
130 x 50 x 4,0	3,825	**	200 x 50 x 4,0	5,382	*
140 x 18 x 2,0	1,712	***	200 x 60 x 4,0	5,605	**
140 x 20 x 3,0	2,569	**	200 x 80 x 4,0	6,049	****
140 x 40 x 4,0	3,825		200 x 100 x 4,0	6,494	****
140 x 60 x 2,5	2,433	**	240 x 100 x 4,0	7,384	****

- p.m. = Abrechnung auf Meter-Basis
- * = Abmessungsaufpreis + EUR 15,- per 100 kg
- ** = Abmessungsaufpreis + EUR 41,- per 100 kg
- *** = Abmessungsaufpreis + EUR 90,- per 100 kg
- **** = Abmessungsaufpreis auf Anfrage

Die Berechnung erfolgt ausschließlich auf Gewichtsbasis.
 Die angegebenen Gewichte sind Richtwerte und können sich im Rahmen der zulässigen Toleranzen ändern.



Leichtmetall-Profile



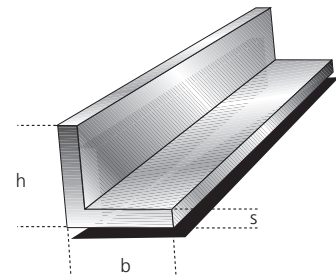
**Vierkantrohre, aus EN AW-6060 T66 (AlMgSi0,5 F22)
nach EN 573-3, 755-1/-2/-9,
Herstellungslänge 6.000 - 6.030 mm -0/+10**

b x h x s mm	kg/m	AAP	b x h x s mm	kg/m	AAP
10 x 10 x 1,0	0,101	p.m.	50 x 50 x 1,5	0,808	**
10 x 10 x 1,5	0,141	p.m.	50 x 50 x 2,0	1,067	
15 x 15 x 1,0	0,156	p.m.	50 x 50 x 2,5	1,321	*
15 x 15 x 1,5	0,225	***	50 x 50 x 3,0	1,568	
15 x 15 x 2,0	0,289		50 x 50 x 4,0	2,046	
20 x 20 x 1,5	0,309	**	50 x 50 x 5,0	2,502	*
20 x 20 x 2,0	0,400		60 x 60 x 2,0	1,290	
20 x 20 x 3,0	0,567	***	60 x 60 x 2,5	1,612	**
25 x 25 x 1,5	0,375	*	60 x 60 x 3,0	1,901	
25 x 25 x 2,0	0,511		60 x 60 x 4,0	2,490	
25 x 25 x 3,0	0,734		60 x 60 x 5,0	3,060	***
30 x 30 x 1,5	0,475	*	65 x 65 x 2,5	1,738	**
30 x 30 x 2,0	0,622		70 x 70 x 2,0	1,512	***
30 x 30 x 2,5	0,765	***	70 x 70 x 4,0	2,936	
30 x 30 x 3,0	0,900		80 x 80 x 2,0	1,735	
30 x 30 x 4,0	1,156	**	80 x 80 x 3,0	2,569	
34 x 34 x 2,0	0,711	*	80 x 80 x 4,0	3,381	
34 x 34 x 3,0	1,034	*	80 x 80 x 5,0	4,170	**
35 x 35 x 1,5	0,559	**	85 x 85 x 2,0	1,846	***
35 x 35 x 2,0	0,734		90 x 90 x 4,0	3,825	*
35 x 35 x 3,0	1,068	*	100 x 100 x 2,0	2,180	*
40 x 40 x 1,5	0,642	*	100 x 100 x 3,0	3,235	
40 x 40 x 2,0	0,845		100 x 100 x 4,0	4,270	
40 x 40 x 2,5	1,043		100 x 100 x 5,0	5,282	
40 x 40 x 3,0	1,234		120 x 120 x 2,5	3,267	**
40 x 40 x 4,0	1,601		120 x 120 x 5,0	6,394	**
45 x 45 x 2,0	0,929		150 x 150 x 5,0	8,062	***
45 x 45 x 3,0	1,400	*			

- p.m. = Abrechnung auf Meter-Basis
 * = Abmessungsaufpreis + EUR 15,- per 100 kg
 ** = Abmessungsaufpreis + EUR 41,- per 100 kg
 *** = Abmessungsaufpreis + EUR 90,- per 100 kg
 **** = Abmessungsaufpreis auf Anfrage

Die Berechnung erfolgt ausschließlich auf Gewichtsbasis.
 Die angegebenen Gewichte sind Richtwerte und können sich im Rahmen der zulässigen Toleranzen ändern.

Leichtmetall-Profile



**Winkelprofile gleichschenkelig, aus EN AW-6060 T66 (AlMgSi0,5 F22)
nach EN 573-3, 755-1/-2/-9,
Herstellungslänge 6.000 - 6.030 mm -0/+10**

b x h x s mm	kg/m	AAP	b x h x s mm	kg/m	AAP
10 x 10 x 1,0	0,053	p.m.	50 x 50 x 3,0	0,809	
10 x 10 x 2,0	0,100	***	50 x 50 x 4,0	1,067	
12 x 12 x 2,0	0,122	***	50 x 50 x 5,0	1,321	
15 x 15 x 1,0	0,080	p.m.	50 x 50 x 6,0	1,568	
15 x 15 x 1,5	0,119	***	50 x 50 x 8,0	2,046	*
15 x 15 x 2,0	0,156	*	50 x 50 x 10,0	2,502	*
15 x 15 x 3,0	0,225		60 x 60 x 2,0	0,656	
20 x 20 x 1,5	0,161	**	60 x 60 x 2,5	0,817	
20 x 20 x 2,0	0,211		60 x 60 x 3,0	0,976	
20 x 20 x 2,5	0,260	*	60 x 60 x 4,0	1,290	
20 x 20 x 3,0	0,309		60 x 60 x 5,0	1,599	
20 x 20 x 4,0	0,400		60 x 60 x 6,0	1,902	
25 x 10 x 2,0	0,183		60 x 60 x 8,0	2,491	
25 x 15 x 2,0	0,210		60 x 60 x 10,0	3,058	*
25 x 15 x 2,5	0,260	*	70 x 70 x 2,5	0,956	**
25 x 15 x 3,0	0,309	*	70 x 70 x 5,0	1,877	**
25 x 20 x 1,5	0,180		70 x 70 x 6,0	2,235	
25 x 20 x 2,0	0,240		70 x 70 x 7,0	2,588	***
25 x 20 x 2,5	0,300	*	80 x 80 x 3,0	1,309	
25 x 25 x 2,0	0,267		80 x 80 x 4,0	1,735	
25 x 25 x 2,5	0,330	*	80 x 80 x 5,0	2,155	*
25 x 25 x 3,0	0,392		80 x 80 x 6,0	2,569	
25 x 25 x 4,0	0,511		80 x 80 x 8,0	3,381	
30 x 30 x 1,5	0,244	***	80 x 80 x 10,0	4,170	*
30 x 30 x 2,0	0,323		90 x 90 x 3,0	1,476	***
30 x 30 x 2,5	0,400		90 x 90 x 10,0	4,726	***
30 x 30 x 3,0	0,475		100 x 100 x 4,0	2,179	
30 x 30 x 4,0	0,623		100 x 100 x 6,0	3,236	
30 x 30 x 5,0	0,765		100 x 100 x 8,0	4,270	
35 x 35 x 2,0	0,378		100 x 100 x 10,0	5,282	
35 x 35 x 3,0	0,559		100 x 100 x 12,0	6,271	**
35 x 35 x 4,0	0,734		120 x 120 x 3,0	1,980	***
35 x 35 x 5,0	0,904	*	120 x 120 x 8,0	5,160	
40 x 40 x 2,0	0,433				
40 x 40 x 3,0	0,642				
40 x 40 x 4,0	0,845				
40 x 40 x 5,0	1,042				
45 x 45 x 2,0	0,489				
45 x 45 x 3,0	0,726	*			
45 x 45 x 4,0	0,956	*			
50 x 50 x 2,0	0,545				

- p.m. = Abrechnung auf Meter-Basis
- * = Abmessungsaufpreis + EUR 15,- per 100 kg
- ** = Abmessungsaufpreis + EUR 41,- per 100 kg
- *** = Abmessungsaufpreis + EUR 90,- per 100 kg
- **** = Abmessungsaufpreis auf Anfrage

Die Berechnung erfolgt ausschließlich auf Gewichtsbasis.
Die angegebenen Gewichte sind Richtwerte und können sich im Rahmen der zulässigen Toleranzen ändern.



Winkel-profile

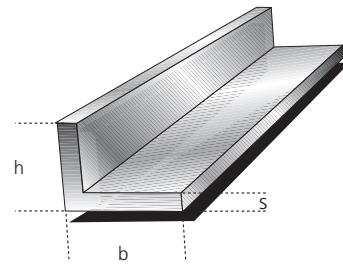
Leichtmetall-Profile

**Winkelprofile ungleichschenklig, aus EN AW-6060 T66 (AlMgSi0,5 F22)
nach EN 573-3, 755-1/-2/-9, Herstellungslänge 6.000 - 6.030 mm -0/+10**

b x h x s mm	kg/m	AAP	b x h x s mm	kg/m	AAP	b x h x s mm	kg/m	AAP
15 x 10 x 2,0	0,128	***	40 x 15 x 2,0	0,295		50 x 30 x 2,0	0,434	
20 x 10 x 2,0	0,156	**	40 x 15 x 3,0	0,434	***	50 x 30 x 3,0	0,642	
20 x 15 x 2,0	0,183		40 x 15 x 4,0	0,567	***	50 x 30 x 4,0	0,845	**
20 x 15 x 2,5	0,260	**	40 x 20 x 2,0	0,323		50 x 30 x 5,0	1,042	*
20 x 15 x 3,0	0,267		40 x 20 x 3,0	0,475		50 x 35 x 4,0	0,901	*
25 x 10 x 2,0	0,184		40 x 20 x 4,0	0,623		50 x 40 x 2,0	0,490	
25 x 10 x 2,5	0,226	***	40 x 20 x 5,0	0,765	**	50 x 40 x 3,0	0,726	*
25 x 15 x 2,0	0,211		40 x 25 x 2,0	0,350		50 x 40 x 4,0	0,956	
25 x 15 x 2,5	0,260	*	40 x 25 x 2,5	0,434	*	50 x 40 x 5,0	1,182	*
25 x 15 x 3,0	0,309		40 x 25 x 3,0	0,517		60 x 15 x 2,0	0,406	
25 x 20 x 1,5	0,176		40 x 25 x 4,0	0,678	*	60 x 20 x 2,0	0,434	
25 x 20 x 2,0	0,239		40 x 30 x 2,0	0,378		60 x 20 x 2,5	0,539	*
25 x 20 x 2,5	0,295	*	40 x 30 x 2,5	0,470		60 x 20 x 3,0	0,642	*
30 x 10 x 2,0	0,211		40 x 30 x 3,0	0,559		60 x 25 x 2,0	0,462	*
30 x 15 x 2,0	0,239		40 x 30 x 4,0	0,734		60 x 25 x 2,5	0,573	
30 x 15 x 3,0	0,350		45 x 10 x 2,0	0,295	*	60 x 25 x 3,0	0,684	*
30 x 20 x 1,5	0,202	*	45 x 15 x 2,0	0,323	*	60 x 25 x 4,0	0,900	***
30 x 20 x 2,0	0,267		45 x 20 x 2,0	0,351		60 x 30 x 2,0	0,489	
30 x 20 x 2,5	0,330	*	45 x 20 x 3,0	0,517		60 x 30 x 3,0	0,726	
30 x 20 x 3,0	0,392		45 x 25 x 2,0	0,378	**	60 x 30 x 4,0	0,956	
30 x 20 x 4,0	0,512	*	45 x 30 x 3,0	0,601		60 x 30 x 5,0	1,190	*
30 x 25 x 2,0	0,295		50 x 15 x 2,0	0,351	*	60 x 40 x 2,0	0,545	
30 x 25 x 3,0	0,434	*	50 x 15 x 2,5	0,438	*	60 x 40 x 3,0	0,809	
35 x 10 x 2,0	0,232		50 x 20 x 2,0	0,378		60 x 40 x 4,0	1,068	
35 x 15 x 2,0	0,267	*	50 x 20 x 2,5	0,469	*	60 x 40 x 5,0	1,321	
35 x 20 x 2,0	0,295		50 x 20 x 3,0	0,559	*	60 x 40 x 6,0	1,568	*
35 x 20 x 3,0	0,434		50 x 25 x 2,0	0,406		60 x 50 x 2,0	0,601	**
35 x 25 x 2,0	0,325	*	50 x 25 x 2,5	0,504		70 x 15 x 2,0	0,462	**
35 x 25 x 3,0	0,475		50 x 25 x 3,0	0,601		70 x 20 x 2,0	0,489	
35 x 30 x 3,0	0,517	**	50 x 25 x 4,0	0,790	*	70 x 25 x 2,5	0,643	
40 x 10 x 2,0	0,267		50 x 25 x 5,0	0,973	**			

- p.m. = Abrechnung auf Meter-Basis
- * = Abmessungsaufpreis + EUR 15,- per 100 kg
- ** = Abmessungsaufpreis + EUR 41,- per 100 kg
- *** = Abmessungsaufpreis + EUR 90,- per 100 kg
- **** = Abmessungsaufpreis auf Anfrage

Die Berechnung erfolgt ausschließlich auf Gewichtsbasis.
Die angegebenen Gewichte sind Richtwerte und können sich im Rahmen der zulässigen Toleranzen ändern.



b x h x s mm	kg/m	AAP	b x h x s mm	kg/m	AAP
70 x 30 x 2,0	0,545	*	100 x 60 x 5,0	2,155	
70 x 30 x 3,0	0,809	*	100 x 60 x 6,0	2,569	
70 x 40 x 5,0	1,460	***	100 x 60 x 8,0	3,381	*
70 x 50 x 5,0	1,660	***	100 x 80 x 4,0	1,957	**
70 x 60 x 5,0	1,738	***	100 x 80 x 6,0	2,902	**
75 x 50 x 5,0	1,668	*	100 x 80 x 8,0	3,825	**
80 x 15 x 2,0	0,517		110 x 30 x 2,0	0,767	*
80 x 20 x 2,0	0,545		120 x 20 x 2,5	0,956	*
80 x 25 x 2,5	0,713		120 x 25 x 2,5	0,990	*
80 x 30 x 3,0	0,892		120 x 40 x 3,0	1,310	**
80 x 35 x 2,0	0,628	***	120 x 40 x 4,0	1,735	*
80 x 40 x 2,0	0,656		120 x 50 x 5,0	2,294	**
80 x 40 x 3,0	0,976		120 x 60 x 6,0	2,902	*
80 x 40 x 4,0	1,290		120 x 60 x 8,0	3,825	*
80 x 40 x 5,0	1,599	*	120 x 80 x 3,0	1,643	*
80 x 40 x 6,0	1,902		120 x 80 x 8,0	4,270	**
80 x 50 x 4,0	1,402		120 x 80 x 10,0	5,282	**
80 x 60 x 4,0	1,512	*	130 x 30 x 3,0	1,309	*
80 x 60 x 6,0	2,235	*	130 x 80 x 6,0	3,403	*
90 x 50 x 4,0	1,512	**	140 x 40 x 3,0	1,476	*
100 x 20 x 2,0	0,656	***	150 x 50 x 4,0	2,180	**
100 x 30 x 2,0	0,712	***	150 x 75 x 8,0	4,826	***
100 x 30 x 3,0	1,060		150 x 80 x 6,0	3,736	***
100 x 40 x 3,0	1,143		150 x 80 x 8,0	4,937	***
100 x 40 x 4,0	1,512		150 x 100 x 5,0	3,406	*
100 x 50 x 3,0	1,226		150 x 100 x 10,0	6,672	***
100 x 50 x 4,0	1,624	**	160 x 40 x 4,0	2,180	**
100 x 50 x 5,0	2,016	*	180 x 80 x 10,0	6,950	**
100 x 50 x 6,0	2,402	*	180 x 150 x 6,0	5,404	***
100 x 50 x 10,0	3,920	*	200 x 100 x 10,0	8,062	**
100 x 60 x 4,0	1,740	***			

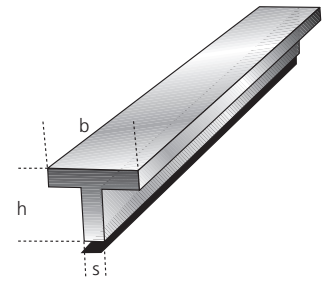
- p.m. = Abrechnung auf Meter-Basis
 * = Abmessungsaufpreis + EUR 15,- per 100 kg
 ** = Abmessungsaufpreis + EUR 41,- per 100 kg
 *** = Abmessungsaufpreis + EUR 90,- per 100 kg
 **** = Abmessungsaufpreis auf Anfrage

Die Berechnung erfolgt ausschließlich auf Gewichtsbasis.
 Die angegebenen Gewichte sind Richtwerte und können sich im Rahmen der zulässigen Toleranzen ändern.



Leichtmetall-Profile

T-Profile, aus EN AW-6060 T66 (AlMgSi0,5 F22)
 nach EN 573-3, 755-1/-2, DIN 788-9,
 Herstellungslänge 6.000 - 6.030 mm -0/+10

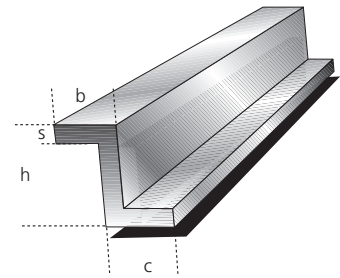


b x h x s mm	kg/m	AAP	b x h x s mm	kg/m	AAP
15 x 15 x 2,0	0,156	***	45 x 45 x 3,0	0,726	*
20 x 20 x 2,0	0,211	*	50 x 50 x 4,0	1,068	
20 x 20 x 3,0	0,310	***	50 x 50 x 5,0	1,321	
20 x 40 x 2,0	0,323	***	50 x 80 x 4,0	1,411	***
25 x 25 x 2,0	0,267		50 x 100 x 3,0	1,226	**
25 x 25 x 3,0	0,392		60 x 30 x 4,0	0,930	*
30 x 30 x 2,0	0,323	*	60 x 60 x 4,0	1,290	
30 x 30 x 3,0	0,475		60 x 60 x 6,0	1,902	
35 x 35 x 3,0	0,559		60 x 100 x 5,0	2,155	**
40 x 20 x 2,0	0,323	**	80 x 50 x 2,0	0,710	*
40 x 30 x 2,0	0,378	**	80 x 50 x 5,0	1,740	***
40 x 40 x 2,0	0,434	*	100 x 50 x 2,0	0,823	***
40 x 40 x 3,0	0,642		100 x 60 x 5,0	2,155	**
40 x 40 x 4,0	0,845		100 x 100 x 10,0	5,320	****

- p.m. = Abrechnung auf Meter-Basis
 * = Abmessungsaufpreis + EUR 15,- per 100 kg
 ** = Abmessungsaufpreis + EUR 41,- per 100 kg
 *** = Abmessungsaufpreis + EUR 90,- per 100 kg
 **** = Abmessungsaufpreis auf Anfrage

Die Berechnung erfolgt ausschließlich auf Gewichtsbasis.
 Die angegebenen Gewichte sind Richtwerte und können sich im Rahmen der zulässigen Toleranzen ändern.

Leichtmetall-Profile



**Z-Profil, aus EN AW-6060 T66 (AlMgSi0,5 F22)
nach EN 573-3, 755-1/-2/-9,
Herstellungslänge 6.000 - 6.030 mm -0/+10**

h x b x c x s mm						kg/m	AAP
15	x	15	x	15	x	2,0	0,228 ***
20	x	20	x	20	x	2,0	0,311
25	x	17	x	17	x	2,0	0,306 **
25	x	25	x	25	x	3,0	0,576 ***
30	x	25	x	25	x	3,0	0,617 **
30	x	30	x	30	x	3,0	0,701 *
40	x	30	x	30	x	3,0	0,784 *
40	x	40	x	40	x	3,0	0,951 *
43	x	18	x	18	x	3,0	0,609 **
50	x	25	x	25	x	2,0	0,534 ***
50	x	50	x	50	x	4,0	1,560 ***
60	x	24	x	24	x	2,0	0,578 ***
60	x	24	x	24	x	4,0	1,112 ***
60	x	30	x	30	x	2,0	0,645 ***
70	x	40	x	40	x	3,0	1,201 ***

- p.m. = Abrechnung auf Meter-Basis
- * = Abmessungsaufpreis + EUR 15,- per 100 kg
- ** = Abmessungsaufpreis + EUR 41,- per 100 kg
- *** = Abmessungsaufpreis + EUR 90,- per 100 kg
- **** = Abmessungsaufpreis auf Anfrage

Die Berechnung erfolgt ausschließlich auf Gewichtsbasis.
Die angegebenen Gewichte sind Richtwerte und können sich im Rahmen der zulässigen Toleranzen ändern.



T-Profil
Z-Profil

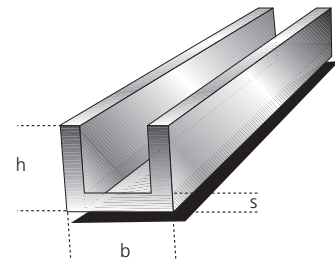
Leichtmetall-Profile

**U-Profile, aus EN AW-6060 T66 (AlMgSi0,5 F22)
nach EN 573-3, 755-1/-2/-9, Herstellungslänge 6.000 - 6.030 mm -0/+10**

h x b x h x s mm								kg/m	AAP	h x b x h x s mm								kg/m	AAP
10	x	10	x	10	x	1,0	0,08	***	20	x	23	x	20	x	1,5	0,252	***		
10	x	10	x	10	x	2,0	0,156	***	23	x	23	x	23	x	1,25	0,232			
15	x	10	x	15	x	2,0	0,200	p.m.	23	x	23	x	23	x	1,5	0,280	***		
12	x	12	x	12	x	1,5	0,139	***	15	x	25	x	15	x	2,0	0,284	*		
12	x	12	x	12	x	2,0	0,179	***	20	x	25	x	20	x	2,0	0,339			
13	x	12	x	13	x	2,0	0,189	**	20	x	25	x	20	x	3,0	0,492	***		
20	x	13	x	20	x	1,2	0,176	p.m.	25	x	25	x	25	x	2,0	0,395			
12	x	14	x	12	x	2,0	0,189	**	25	x	25	x	25	x	3,0	0,576			
16	x	14	x	16	x	2,0	0,234	***	15	x	30	x	15	x	2,0	0,311			
10	x	15	x	10	x	2,0	0,172	p.m.	20	x	30	x	20	x	2,0	0,378			
15	x	15	x	15	x	2,0	0,228		20	x	30	x	20	x	3,0	0,533	*		
20	x	15	x	20	x	2,0	0,284	*	30	x	30	x	30	x	2,0	0,478			
20	x	16	x	20	x	1,25	0,186	p.m.	30	x	30	x	30	x	3,0	0,701			
20	x	19	x	20	x	1,25	0,196	p.m.	40	x	30	x	40	x	3,0	0,867			
20	x	19	x	20	x	1,5	0,235	p.m.	60	x	30	x	60	x	2,0	0,812	***		
25	x	19	x	25	x	1,25	0,231	p.m.	20	x	35	x	20	x	2,0	0,395			
10	x	20	x	10	x	1,5	0,154	***	25	x	35	x	25	x	2,0	0,450	*		
10	x	20	x	10	x	2,0	0,200	***	35	x	35	x	35	x	2,0	0,562			
15	x	20	x	15	x	2,0	0,256	*	35	x	35	x	35	x	3,0	0,826			
20	x	20	x	20	x	1,5	0,244	**	15	x	40	x	15	x	2,0	0,367	***		
20	x	20	x	20	x	2,0	0,323		20	x	40	x	20	x	2,0	0,423			
20	x	20	x	20	x	3,0	0,475		20	x	40	x	20	x	2,5	0,521			
25	x	20	x	25	x	1,5	0,279	*	20	x	40	x	20	x	3,0	0,617			
25	x	20	x	25	x	2,0	0,367		25	x	40	x	25	x	2,0	0,478	*		
30	x	20	x	30	x	2,0	0,423		30	x	40	x	30	x	3,0	0,784			
40	x	20	x	40	x	2,0	0,534	*	30	x	40	x	30	x	4,0	1,023	**		
40	x	20	x	40	x	2,5	0,530		40	x	40	x	40	x	2,0	0,645	*		
20	x	23	x	20	x	1,2	0,203	p.m.	40	x	40	x	40	x	2,5	0,780			
									40	x	40	x	40	x	3,0	0,951			
									40	x	40	x	40	x	4,0	1,245			
									40	x	40	x	40	x	5,0	1,529	*		
									65	x	40	x	65	x	2,0	0,930	***		

- p.m. = Abrechnung auf Meter-Basis
- * = Abmessungsaufpreis + EUR 15,- per 100 kg
- ** = Abmessungsaufpreis + EUR 41,- per 100 kg
- *** = Abmessungsaufpreis + EUR 90,- per 100 kg
- **** = Abmessungsaufpreis auf Anfrage

Die Berechnung erfolgt ausschließlich auf Gewichtsbasis.
Die angegebenen Gewichte sind Richtwerte und können sich im Rahmen der zulässigen Toleranzen ändern.



h x b x h x s mm	kg/m	AAP
25 x 45 x 25 x 3,0	0,742	*
20 x 50 x 20 x 1,5	0,363	***
20 x 50 x 20 x 2,0	0,478	
25 x 50 x 25 x 2,5	0,660	*
30 x 50 x 30 x 2,0	0,589	
30 x 50 x 30 x 3,0	0,867	
30 x 50 x 30 x 4,0	1,134	*
40 x 50 x 40 x 3,0	1,034	**
40 x 50 x 40 x 4,0	1,357	*
40 x 50 x 40 x 5,0	1,668	***
50 x 50 x 50 x 2,0	0,812	*
50 x 50 x 50 x 3,0	1,201	
50 x 50 x 50 x 4,0	1,580	
50 x 50 x 50 x 5,0	1,946	
45 x 55 x 45 x 2,0	0,784	*
55 x 55 x 55 x 2,5	1,200	
20 x 60 x 20 x 2,0	0,534	
30 x 60 x 30 x 3,0	0,951	*
40 x 60 x 40 x 2,0	0,756	***
40 x 60 x 40 x 2,5	0,938	
40 x 60 x 40 x 3,0	1,118	
40 x 60 x 40 x 4,0	1,468	*
40 x 60 x 40 x 5,0	1,807	
50 x 60 x 50 x 2,0	0,867	**
50 x 60 x 50 x 3,0	1,284	*
60 x 60 x 60 x 3,0	1,451	*
60 x 60 x 60 x 4,0	1,913	*
60 x 60 x 60 x 5,0	2,363	*
55 x 65 x 55 x 2,5	1,182	**
35 x 70 x 35 x 3,0	1,118	*
40 x 70 x 40 x 4,0	1,579	**

h x b x h x s mm	kg/m	AAP
20 x 80 x 20 x 2,0	0,645	
25 x 80 x 25 x 3,0	1,034	***
30 x 80 x 30 x 3,0	1,180	
40 x 80 x 40 x 3,0	1,284	
40 x 80 x 40 x 4,0	1,690	*
40 x 80 x 40 x 5,0	2,085	*
45 x 80 x 45 x 3,0	1,368	*
50 x 80 x 50 x 3,0	1,451	
50 x 80 x 50 x 5,0	2,363	
60 x 80 x 60 x 5,0	2,641	**
80 x 80 x 80 x 4,0	2,580	**
40 x 86 x 40 x 3,0	1,334	
40 x 90 x 40 x 3,0	1,368	
50 x 90 x 50 x 3,0	1,535	
20 x 100 x 20 x 2,0	0,756	*
40 x 100 x 40 x 3,0	1,451	
40 x 100 x 40 x 4,0	1,913	**
50 x 100 x 50 x 5,0	2,641	
50 x 100 x 50 x 8,0	4,100	***
50 x 100 x 50 x 10,0	4,90	***
40 x 106 x 40 x 3,0	1,501	
50 x 108 x 50 x 3,0	1,685	**
20 x 120 x 20 x 2,5	1,077	
40 x 120 x 40 x 3,0	1,618	
60 x 120 x 60 x 8,0	4,981	***
40 x 140 x 40 x 3,0	1,785	
40 x 140 x 40 x 6,0	3,469	***
30 x 150 x 30 x 4,0	2,246	***
80 x 160 x 80 x 8,0	6,761	***
40 x 200 x 40 x 3,0	2,285	***

- p.m. = Abrechnung auf Meter-Basis
 * = Abmessungsaufpreis + EUR 15,- per 100 kg
 ** = Abmessungsaufpreis + EUR 41,- per 100 kg
 *** = Abmessungsaufpreis + EUR 90,- per 100 kg
 **** = Abmessungsaufpreis auf Anfrage

Die Berechnung erfolgt ausschließlich auf Gewichtsbasis.
 Die angegebenen Gewichte sind Richtwerte und können sich im Rahmen der zulässigen Toleranzen ändern.



U-Profil

Edelstahl-Bleche

Edelstahl-Bleche, rostfrei/kaltgewalzt nach EN 10259/10088-2

Werkstoff-Nr.	1.4301				1.4016	1.4571	1.4404	Ausführung:		
	Dicke	Gewicht/Tafel	2B	2R	geschl. K240	gebürstet	2R		2B	2 B
Kleinformat 1000 x 2000 mm										
	0,50 mm	8,00 kg	•							2B (IIIc) kaltgewalzt, wärmebehandelt, leicht nachgewalzt = matt
	0,60 mm	9,60kg	•							
	0,70 mm	11,20 kg	•							
	0,80 mm	12,80 kg	•		•	•				
	1,00 mm	16,00 kg	•	•	•	•				
	1,25 mm	20,00 kg	•							
	1,50 mm	24,00 kg	•	•	•	•	•	•		
	2,00 mm	32,00 kg	•	•	•	•	•	•		
	2,50 mm	40,00 kg	•		•			•		
	3,00 mm	48,00 kg	•		•	•	•	•	•	
	4,00 mm	64,00 kg	•		•	•		•		
	5,00 mm	80,00 kg	•		•			•		
	6,00 mm	96,00 kg	•					•		
Mittelformat 1250 x 2500 mm										
	0,50 mm	12,50 kg	•							
	0,80 mm	20,00 kg	•	•	•					
	1,00 mm	25,00 kg	•	•	•	•	•	•	•	
	1,25 mm	31,25 kg	•					•		
	1,50 mm	37,50 kg	•	•	•	•	•	•	•	
	2,00 mm	50,00 kg	•	•	•	•	•	•	•	
	2,50 mm	62,50 kg	•		•			•		
	3,00 mm	75,00 kg	•		•	•	•	•		
	4,00 mm	100,00 kg	•		•					
	5,00 mm	125,00 kg	•							
	6,00 mm	150,00 kg	•							
Großformat 1500 x 3000 mm										
	0,80 mm	28,80 kg	•		•			•		
	1,00 mm	36,00 kg	•		•	•	•	•	•	
	1,25 mm	45,00 kg	•							
	1,50 mm	54,00 kg	•	•	•	•	•	•	•	
	2,00 mm	72,00 kg	•		•	•	•	•	•	
	2,50 mm	90,00 kg	•		•			•		
	3,00 mm	108,00 kg	•		•	•		•	•	
	4,00 mm	144,00 kg	•		•			•		
	5,00 mm	180,00 kg	•		•			•		
	6,00 mm	216,00 kg	•					•		
	8,00 mm	288,00 kg	•		•					
Format 2000 x 4000 mm										
	1,50 mm	96,00 kg	•		•					
	2,00 mm	128,00 kg	•							
	3,00 mm	192,00 kg	•					•	•	

Ausführung:

2B (IIIc)
kaltgewalzt,
wärmebehandelt,
leicht nachgewalzt
= matt

2R (IIIId)
kaltgewalzt,
blankgeglüht,
leicht nachgewalzt

Edelstahl-Bleche

Edelstahl-Bleche, rostfrei/warmgewalzt nach EN 10059/10088-2

Verfahren 1D (2a) wärmebehandelt, gebeizt

Werkstoff-Nr.		1.4301	1.4571	Werkstoff-Nr.		1.4301	1.4571
Abmessung mm	Gewicht/Tafel			Abmessung mm	Gewicht/Tafel		
3 x 1000 x 2000	48 kg	•		10 x 1000 x 2000	160 kg	•	•
3 x 1250 x 2500	75 kg	•		10 x 1250 x 2500	250 kg	•	•
3 x 1500 x 3000	108 kg	•		10 x 1500 x 3000	360 kg	•	•
4 x 1000 x 2000	64 kg	•		12 x 1000 x 2000	192 kg	•	•
4 x 1250 x 2500	100 kg	•		12 x 1250 x 2500	300 kg	•	•
4 x 1500 x 3000	144 kg	•		12 x 1500 x 3000	432 kg	•	•
5 x 1000 x 2000	80 kg	•		15 x 1000 x 2000	240 kg	•	•
5 x 1250 x 2500	125 kg	•		15 x 1250 x 2500	375 kg	•	•
5 x 1500 x 3000	180 kg	•		15 x 1500 x 3000	540 kg	•	•
6 x 1000 x 2000	96 kg	•		18 x 2000 x 6000	1728 kg		
6 x 1250 x 2500	150 kg	•		20 x 1000 x 2000	320 kg	•	•
6 x 1500 x 3000	216 kg	•		20 x 1250 x 2500	500 kg	•	•
8 x 1000 x 2000	128 kg	•	•	20 x 1500 x 3000	720 kg	•	•
8 x 1250 x 2500	200 kg	•	•	50 x 2000 x 6000	4800 kg		

Edelstahl-Bleche im Fixformat

Werkstoff-Nr. 1.4016, 1.4301, 1.4541, 1.4571, 1.4828, 1.4841

**Weitere Abmessungen werden von uns auf Wunsch geschliffen.
Sonderformate und andere Werkstoffe auf Anfrage.**

Edelstahl-Bleche

Edelstahl-Lochbleche, aus 1.4301 nach EN 10088/10259
auf Anfrage

Super Mirror 8 einseitig Folie

mm

1,00 x 1000 x 2000

1,00 x 1250 x 2500

1,00 x 1500 x 3000

Tränenbleche 1.4301, Mandorla

mm 3,0 4,0 5,0 6,0

1000 x 2000 • • • •

1250 x 2500 • • • •

1250 x 3000 •

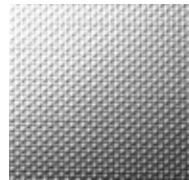
1500 x 3000 • • •

Dessinierte Bleche 1.4301, Leinenstruktur, 2R einseitig Folie

mm

0,8 x 1250 x 2500

1,5 x 1250 x 2500



Mustergewalzte Bleche 1.4301, 5 WL

mm

1,0 x 1000 x 2000

1,0 x 1250 x 2500

1,0 x 1500 x 3000

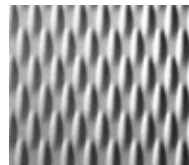
1,5 x 1000 x 2000

1,5 x 1250 x 2500

1,5 x 1500 x 3000

2,0 x 1000 x 2000

2,0 x 1250 x 2500

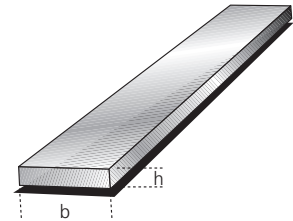


Edelstahl

Flachstahl, gewalzt, gebeizt EN 10058

Bandstahl, geschn. DIN 1017 / blank gezogen EN 10278

Werkstoff 1.4301



b x h mm	kg / m
15 x 3	0,36
x 4	0,48
x 5	0,60
x 6	0,72
x 8	0,96
x 10	1,20
15 x 12	1,50
20 x 3	0,48
x 4	0,64
x 5	0,80
x 6	0,96
x 8	1,28
x 10	1,60
x 5	1,00
x 8	1,60
x 10	2,00
30 x 3	0,72
x 4	0,96
x 5	1,20

b x h mm	kg / m
x 6	1,44
x 8	1,88
x 10	2,40
40 x 3	0,96
x 4	1,28
40 x 5	1,60
x 6	1,92
x 8	2,56
x 10	3,20
50 x 3	1,20
x 5	2,00
x 6	2,40
x 8	3,20
x 10	4,00
x 5	2,40
x 6	2,88
x 8	3,84
x 10	4,80
x 12	5,76

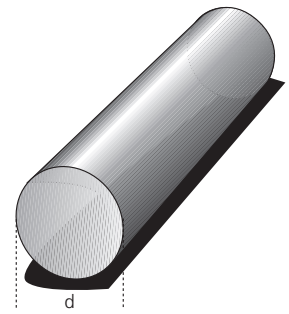
b x h mm	kg / m
80 x 5	3,20
x 6	3,84
x 8	5,12
x 10	6,40
x 12	7,68
100 x 5	4,00
x 6	4,80
x 8	6,40
x 10	8,00
x 12	9,60
x 15	12,00
120 x 5	4,80
x 8	7,68
x 10	9,60
x 8	9,60
x 10	12,00

- Auf Wunsch auch in geschliffener Ausführung.
- Andere Abmessungen auf Anfrage ggf. kurzfristig über Konzernlager lieferbar.

Edelstahl

Rundstahl

gezogen, geschliffen, poliert EN 10278, Tol. h9
Werkstoff 1.4301, 1.4305, 1.4571



d mm	kg / m	d mm	kg / m
3	0,06	48	14,28
4	0,10	50	15,50
5	0,16	55	18,76
6	0,22	60	22,32
7	0,30	65	26,20
8	0,40	80	39,68
9	0,50	90	50,22
10	0,62 *	100	62,00
11	0,75		
12	0,89 *		
14	1,22 *		
15	1,40		
16	1,59 *		
18	2,01		
20	2,48 *		
24	3,57		
25	3,88		
30	5,58		
35	7,60		
36	8,04		
38	8,95		
40	9,92		
42	10,94		
45	12,56		
46	13,12		

* auch in 6 m-Längen

Andere Werkstoffe auf Anfrage.

- Auf Wunsch auch in geschliffener Ausführung.
- Andere Abmessungen auf Anfrage ggf. kurzfristig über Konzernlager lieferbar.

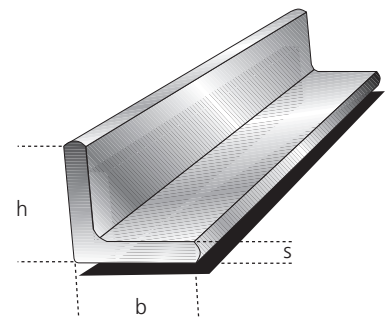
Edelstahl

Winkelstahl

gewalzt, gebeizt EN 10056, Werkstoff 1.4301, 1.4571

h x b x s mm	kg / m
20 x 20 x 3	0,89
20 x 20 x 4	1,15
25 x 25 x 3	1,13
30 x 30 x 3	1,37
30 x 30 x 4	1,79
35 x 35 x 4	2,15
40 x 40 x 3	1,85
40 x 40 x 4	2,43
40 x 40 x 5	3,00
45 x 45 x 5	3,40

h x b x s mm	kg / m
50 x 50 x 5	3,80
50 x 50 x 6	4,51
50 x 50 x 8	5,88
60 x 60 x 6	5,47
80 x 80 x 8	9,73
80 x 80 x 10	12,00
90 x 90 x 9	12,31
100 x 100 x 8	12,29
100 x 100 x 10	15,20

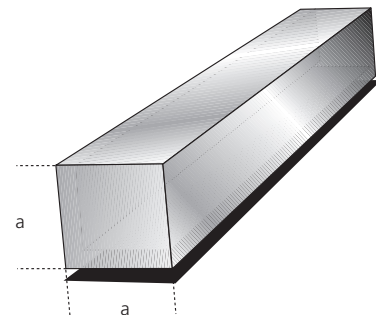


Vierkantstahl

gezogen EN 10278 bzw. gewalzt, Werkstoff 1.4301, 1.4305

a mm	kg / m
6	0,29
8	0,51
10	0,80
12	1,15
14	1,57
15	1,80
16	2,05
18	2,59
20	3,20

a mm	kg / m
22	3,87
25	5,00
30	7,20
35	9,80
40	12,80
45	16,20
50	20,00
60	28,80

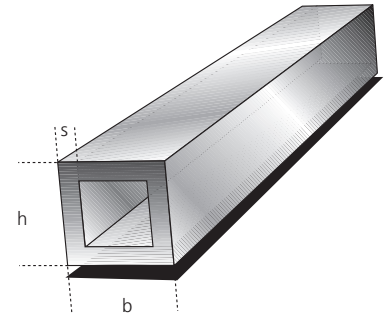


- Andere Abmessungen auf Anfrage ggf. kurzfristig über Konzernlager lieferbar.

Edelstahl

Quadrat-Rohre

geschweißt, Werkstoff 1.4301, 1.4571



h x b x s mm	kg / m
10 x 10 x 1,0	0,313
15 x 15 x 1,0	0,453
15 x 15 x 1,5	0,661
20 x 20 x 1,0	0,611
20 x 20 x 1,5	0,890
20 x 20 x 2,0	1,159
25 x 25 x 1,0	0,771
25 x 25 x 1,5	1,129
25 x 25 x 2,0	1,475
25 x 25 x 3,0	2,112
30 x 30 x 1,0	0,931
30 x 30 x 1,5	1,371
30 x 30 x 2,0	1,795
30 x 30 x 3,0	2,643
35 x 35 x 1,0	1,088
35 x 35 x 1,5	1,612
35 x 35 x 2,0	2,115
35 x 35 x 3,0	3,157
40 x 40 x 1,5	1,852
40 x 40 x 2,0	2,434
40 x 40 x 3,0	3,562
40 x 40 x 4,0	4,737
45 x 45 x 2,0	2,756
50 x 50 x 2,0	3,078
50 x 50 x 3,0	4,533
50 x 50 x 4,0	5,997

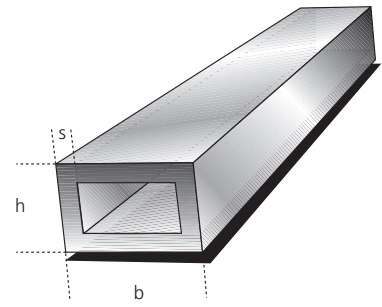
h x b x s mm	kg / m
50 x 50 x 5,0	7,200
60 x 60 x 2,0	3,724
60 x 60 x 3,0	5,494
60 x 60 x 4,0	7,267
60 x 60 x 5,0	9,084
80 x 80 x 2,0	5,050
80 x 80 x 3,0	7,484
80 x 80 x 4,0	9,878
80 x 80 x 5,0	12,348
100 x 100 x 2,0	6,400
100 x 100 x 3,0	9,525
100 x 100 x 4,0	12,600
100 x 100 x 5,0	15,624
100 x 100 x 6,0	18,048
120 x 120 x 2,0	7,555
120 x 120 x 3,0	11,258
120 x 120 x 4,0	14,911
120 x 120 x 5,0	18,513
120 x 120 x 6,0	22,066
150 x 150 x 3,0	14,112
150 x 150 x 4,0	18,688
150 x 150 x 5,0	23,200
200 x 200 x 3,0	19,052
200 x 200 x 4,0	25,274
200 x 200 x 5,0	31,350
200 x 200 x 6,0	37,329

- Auf Wunsch auch in geschliffener Ausführung.
- Andere Abmessungen auf Anfrage ggf. kurzfristig über Konzernlager lieferbar.

Edelstahl

Rechteck-Rohre

geschweißt, Werkstoff 1.4301, 1.4571



h x b x s	kg / m
20 x 10 x 1,00	0,448
20 x 10 x 1,50	0,648
20 x 15 x 1,00	0,528
20 x 15 x 1,50	0,768
25 x 15 x 1,00	0,608
25 x 15 x 1,50	0,888
30 x 10 x 1,50	0,888
30 x 15 x 1,00	0,688
30 x 15 x 1,50	1,008
30 x 15 x 2,00	1,312
30 x 20 x 1,00	0,768
30 x 20 x 1,50	1,128
30 x 20 x 2,00	1,472
40 x 15 x 1,50	1,248
40 x 15 x 2,00	1,632
40 x 20 x 1,50	1,368
40 x 20 x 2,00	1,792
40 x 30 x 1,50	1,608
40 x 30 x 2,00	2,112
40 x 30 x 3,00	3,072
50 x 20 x 1,50	1,608
50 x 20 x 2,00	2,112
50 x 25 x 1,50	1,728
50 x 25 x 2,00	2,272
50 x 30 x 1,50	1,848
50 x 30 x 2,00	2,432
50 x 30 x 2,50	3,000
50 x 30 x 3,00	3,552
50 x 30 x 4,00	4,608
50 x 40 x 2,00	2,752
50 x 40 x 3,00	4,032
60 x 20 x 2,00	2,432
60 x 20 x 3,00	3,552

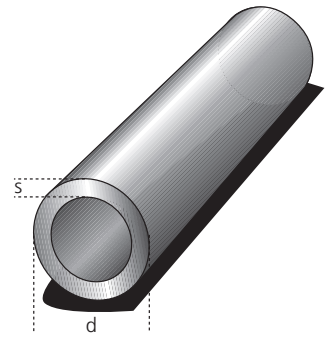
h x b x s	kg / m
60 x 30 x 2,00	2,752
60 x 30 x 2,50	3,400
60 x 30 x 3,00	4,032
60 x 40 x 2,00	3,072
60 x 40 x 3,00	4,512
60 x 40 x 4,00	5,888
80 x 40 x 2,00	3,712
80 x 40 x 3,00	5,472
80 x 40 x 4,00	7,168
80 x 40 x 5,00	8,800
80 x 50 x 2,00	4,032
80 x 50 x 3,00	5,952
80 x 60 x 2,00	4,352
80 x 60 x 3,00	6,432
80 x 60 x 4,00	8,448
100 x 40 x 2,00	4,352
100 x 40 x 3,00	6,432
100 x 40 x 4,00	8,448
100 x 50 x 2,00	4,672
100 x 50 x 3,00	6,912
100 x 50 x 4,00	9,088
100 x 50 x 5,00	11,200
100 x 60 x 2,00	4,992
100 x 60 x 3,00	7,392
100 x 60 x 4,00	9,728
100 x 60 x 5,00	12,000
100 x 80 x 2,00	5,632
100 x 80 x 3,00	8,352
100 x 80 x 4,00	11,008
100 x 80 x 5,00	13,600
120 x 40 x 2,00	4,992
120 x 40 x 3,00	7,392
120 x 40 x 4,00	9,728

h x b x s	kg / m
120 x 60 x 2,00	5,632
120 x 60 x 3,00	8,352
120 x 60 x 4,00	11,008
120 x 60 x 5,00	13,600
120 x 80 x 2,00	6,272
120 x 80 x 3,00	9,312
120 x 80 x 4,00	12,288
120 x 80 x 5,00	15,200
140 x 80 x 3,00	10,272
140 x 80 x 4,00	13,568
140 x 80 x 5,00	16,800
150 x 50 x 2,00	6,272
150 x 50 x 3,00	9,312
150 x 50 x 4,00	12,288
150 x 100 x 2,00	7,872
150 x 100 x 3,00	11,712
150 x 100 x 4,00	15,488
150 x 100 x 5,00	19,200
150 x 100 x 6,00	22,848
160 x 80 x 3,00	11,232
160 x 80 x 4,00	14,848
160 x 80 x 5,00	18,400
200 x 100 x 3,00	14,112
200 x 100 x 4,00	18,688
200 x 100 x 5,00	23,200

- Auf Wunsch auch in geschliffener Ausführung.
- Andere Abmessungen auf Anfrage ggf. kurzfristig über Konzernlager lieferbar.

Edelstahl

**Edelstahl-Rohre,
Rund-Rohre, geschweißt, ungeglüht DIN 17455/17457
Werkstoff 1.4301, 1.4571**



d x s	kg / m
10,0 x 1,0	0,225
x 1,5	0,319
12,0 x 1,0	0,275
x 1,5	0,394
x 2,0	0,501
13,0 x 1,0	0,300
x 1,5	0,432
14,0 x 1,0	0,326
x 1,5	0,470
x 2,0	0,601
15,0 x 1,0	0,351
x 1,5	0,507
x 2,0	0,651
x 2,5	0,783
16,0 x 1,0	0,376
x 1,5	0,545
x 2,0	0,701
x 2,0	0,761
17,2 x 2,3	0,858
18,0 x 1,0	0,426
x 1,5	0,620
x 2,0	0,801
20,0 x 1,0	0,476
x 1,5	0,695
x 2,0	0,901
21,3 x 1,6	0,789
x 2,0	0,967
x 2,6	1,217
x 3,0	1,374
25,0 x 1,5	0,883
x 2,0	1,152
26,9 x 2,0	1,247
x 2,6	1,582
x 3,0	1,795
28,0 x 2,0	1,302

d x s	kg / m
30,0 x 1,5	1,070
x 2,0	1,402
32,0 x 2,0	1,502
33,7 x 2,0	1,588
x 2,6	2,025
x 2,9	2,237
x 3,2	2,444
35,0 x 2,0	1,653
42,4 x 2,0	2,023
x 2,6	2,591
x 3,2	3,141
x 3,6	3,498
48,3 x 2,0	2,319
x 2,6	2,975
x 3,2	3,614
x 3,6	4,029
50,0 x 2,0	2,404
60,3 x 2,0	2,920
x 2,3	3,340
x 2,6	3,757
x 2,9	4,168
x 3,2	4,575
x 3,6	5,111
76,1 x 2,0	3,711
x 2,6	4,786
x 2,9	5,315
x 3,2	5,841
x 3,6	6,535
80,0 x 2,0	3,906
x 3,0	5,784
88,9 x 2,0	4,352
x 2,6	5,618
x 2,9	6,245
x 3,0	6,557
x 3,2	6,876

d x s	kg / m
101,6 x 2,0	4,988
x 3,0	7,527
108,0 x 2,0	5,308
x 2,5	6,604
x 3,0	7,888
114,3 x 2,0	5,624
x 2,6	7,272
x 2,9	8,089
x 3,0	8,496
133,0 x 2,0	6,560
x 3,0	9,766
x 2,0	6,896
x 2,6	8,926
x 3,0	10,269
154,0 x 2,0	7,612
108,0 x 2,0	5,308
x 2,5	6,604
x 3,0	7,888
114,3 x 2,0	5,624
x 2,6	7,272
x 2,9	8,089
x 3,0	8,496
133,0 x 2,0	6,560
x 3,0	9,766
x 2,0	6,896
x 2,6	8,926
x 3,0	10,269
154,0 x 2,0	7,612

Auf Wunsch auch in geschliffener Ausführung.

Notizen



Notizen

MANAGEMENT SYSTEM ZERTIFIKAT

Untertzertifikat-Nr.:
10000401780-MSC-RvA-DEU-CC12

Datum der Erstzertifizierung:
10. Dezember 1994

Gültig:
28. Januar 2021 – 30. Dezember 2023

Untertzertifikat zu Hauptzertifikat-Nr.:
10000401780-MSC-RvA-DEU

Hiermit wird bescheinigt, dass das Unternehmen

Carl Spaeter GmbH

Max-Planck-Straße 21, 68519 Viernheim, Deutschland

ein Qualitäts-Managementsystem in Übereinstimmung mit dem folgenden Standard eingeführt hat und anwendet:

ISO 9001:2015

Dieses Zertifikat ist gültig für die folgenden Produkt- oder Dienstleistungsbereiche:
Großhandel, Lagerhaltung und Anarbeitung von Edelstahl Rostfrei und Aluminium.

Ort und Datum:
Barendrecht, 28. Januar 2021

Zertifizierungsstelle:
**DNV GL - Business Assurance
Zwolseweg 1, 2994 LB Barendrecht,
Netherlands**



The RvA is a signatory to the IAF MLA

Eric Koek
Leiter Zertifizierungsstelle

Bei Verstoß gegen die im Zertifizierungsvertrag genannten Bedingungen kann das Zertifikat seine Gültigkeit verlieren.
AKKREDITIERTE STELLE: DNV GL Business Assurance B.V., Zwolseweg 1, 2994 LB, Barendrecht, Netherlands - TEL: +31(0)102922689.
www.dnvgl.com/assurance

Allgemeine Liefer- und Zahlungsbedingungen

Stand: 15. November 2022

I. Vertragsschluss, Geltung

1. Diese Allgemeinen Liefer- und Zahlungsbedingungen gelten für alle – auch zukünftigen – Verträge mit Unternehmern, juristischen Personen des öffentlichen Rechts und öffentlich rechtlichen Sondervermögen über Lieferungen und sonstige Leistungen unter Einschluss von Werkverträgen, Verträgen über die Lieferung herzustellender oder zu erzeugender vertretbarer und nicht vertretbarer Sachen. Bei Streckengeschäften gelten ergänzend die Bedingungen der Preisliste und der Versandvorschriften des beauftragten Lieferwerks. Einkaufsbedingungen des Käufers werden auch dann nicht anerkannt, wenn wir ihnen nicht nochmals nach Eingang bei uns ausdrücklich widersprechen.
2. Unsere Angebote sind freibleibend. Mündliche Vereinbarungen, Zusagen, Zusicherungen und Garantien unserer Angestellten im Zusammenhang mit dem Vertragsschluss werden erst durch unsere schriftliche Bestätigung verbindlich.
3. Maßgebend für die Auslegung von Handelsklauseln sind im Zweifel die Incoterms in ihrer jeweils neuesten Fassung.
4. Käufer im Sinne dieser Bedingungen ist bei Werk- und Werklieferungsverträgen auch der Besteller.
5. Die Mitlieferung (Beistellung) von Prüfbescheinigungen nach EN 10204 bedarf der ausdrücklichen schriftlichen Vereinbarung. Wir sind berechtigt, solche Bescheinigungen in Kopie zu übergeben. Das Entgelt für Prüfbescheinigungen richtet sich mangels ausdrücklicher Vereinbarung nach unserer Preisliste bzw. der Preisliste des jeweiligen Ausstellers (Lieferwerks).
6. Die Lieferung von Bauprodukten bedarf der ausdrücklichen schriftlichen Vereinbarung dieses Verwendungszwecks. Wir sind berechtigt, bei der Lieferung von Bauprodukten Leistungserklärungen, Sicherheitsdatenblätter, Stofflisten in Kopie zu übergeben. Das Entgelt dafür richtet sich mangels ausdrücklicher Vereinbarung nach unserer Preisliste bzw. der Preisliste des jeweiligen Ausstellers (Lieferwerks).

II. Preise

1. Sofern nichts anderes vereinbart, gelten die Preise und Bedingungen unserer bei Vertragsschluss gültigen Preisliste. Die Ware wird brutto für netto berechnet.
2. Ändern sich später als vier Wochen nach Vertragsschluss Abgaben und andere Fremdkosten, die im vereinbarten Preis enthalten sind, oder entstehen sie neu, sind wir im entsprechenden Umfang zu einer Preisänderung berechtigt.
3. Erhöht der Hersteller seine Preise, bevor wir geliefert haben, sind wir berechtigt, den mit dem Käufer vereinbarten Preis für die noch nicht ausgelieferte Ware im gleichen Rahmen zu erhöhen, wenn und soweit wir unsere Preise allgemein erhöhen.

III. Zahlung und Verrechnung

1. Zahlung hat, sofern nichts anderes vereinbart oder in unseren Rechnungen angegeben ist, sofort nach Lieferung ohne Skontoabzug in der Weise zu erfolgen, dass wir am Fälligkeitstag über den Betrag verfügen können. Kosten des Zahlungsverkehrs trägt der Käufer. Ein Zurückbehaltungsrecht und eine Aufrechnungsbefugnis stehen dem Käufer nur insoweit zu, als seine Gegenansprüche unbestritten oder rechtskräftig festgestellt sind oder aus demselben Vertragsverhältnis resultieren (z.B. Mängelansprüche oder Ansprüche wegen Fertigstellungskosten). Ein vereinbartes Skonto bezieht sich immer nur auf den Rechnungswert ausschließlich Fracht. Die Skontierung setzt den vollständigen Ausgleich aller fälligen Verbindlichkeiten des Käufers im Zeitpunkt der Skontierung voraus.
2. Bei Überschreiten des Zahlungszieles oder bei Zahlungsverzug gelten die Zinssätze unserer Preislisten, mangels solcher berechnen wir Zinsen in Höhe von 9 Prozentpunkten über dem Basiszinssatz, es sei denn, höhere Zinssätze sind vereinbart. Außerdem haben wir Anspruch auf Zahlung einer Pauschale in Höhe von 40,00 €. Die Geltendmachung eines weiteren Schadens, insbesondere Mehraufwendungen im Zusammenhang mit Wechselkursänderungen und Kurssicherungen, bleibt vorbehalten.
3. Wird nach Abschluss des Vertrages erkennbar, dass unser Zahlungsanspruch durch mangelnde Leistungsfähigkeit des Käufers gefährdet wird, stehen uns die Rechte aus § 321 BGB (Unsicherheitseinrede) zu. Das Gleiche gilt, wenn das von uns oder unserem Warenkreditversicherer gesetzte Warenkreditlimit reduziert oder gestrichen wird oder wenn der Käufer mit einem erheblichen Betrag in Zahlungsverzug gerät oder andere Umstände eintreten, die auf eine wesentliche Verschlechterung der Zahlungsfähigkeit des Käufers nach Vertragsschluss schließen lassen. Wir sind dann auch berechtigt, alle noch nicht fälligen Forderungen aus der laufenden Geschäftsverbindung mit dem Käufer fällig zu stellen. Im Übrigen erstreckt sich die Unsicherheitseinrede auf alle weiteren ausstehenden Lieferungen und Leistungen aus der Geschäftsverbindung mit dem Käufer.
4. Aufgrund der uns erteilten Ermächtigung der Gesellschaften der Carl-Spaeter-Gruppe sind wir berechtigt, aufzurechnen mit sämtlichen Forderungen, die uns oder einem der folgenden Konzernunternehmen gegen den Käufer zustehen, gegen sämtliche Forderungen, die dem Käufer, gleich aus welchem Rechtsgrund, gegen uns oder eines der folgenden Konzernunternehmen zustehen: Die Carl Spaeater GmbH jeweils mit Sitz in Berlin, Duisburg, Hamburg, Hannover, Oberhausen, Bietigheim, Viernheim; die Carl Spaeater Südwest GmbH mit Sitz in Karlsruhe; die C. Keltling Altona GmbH in Hamburg; die von Aschenbach & Voss GmbH in Krefeld; die F. Hackländer GmbH in Kassel; die Peter Holzrichter GmbH in Wuppertal; die Carl Spaeater Kunststoffhandel GmbH in Dortmund; die Passavant & Zickwölf GmbH in Karben; die SASTA Stahlgesellschaft mbH in Hartmannsdorf, die Knapstein Stahlservice GmbH in Lennestadt; die FSC Scholzen GmbH in Duisburg und die Medag Stahlhandel GmbH in Neu-Ulm.

IV. Ausführung der Lieferungen, Lieferfristen und -termine

1. Unsere Lieferverpflichtung steht unter dem Vorbehalt rechtzeitiger und richtiger Selbstbelieferung, es sei denn, die nicht richtige oder verspätete Belieferung oder Nichtbelieferung ist durch uns verschuldet.
2. Angaben zu Lieferzeiten sind annähernd. Vereinbarte Lieferfristen beginnen mit dem Datum unserer Auftragsbestätigung und gelten nur unter Voraussetzung rechtzeitiger Klarstellung aller Einzelheiten des Auftrages und rechtzeitiger Erfüllung aller Verpflichtungen des Käufers, wie z. B. Beibringung aller behördlichen Bescheinigungen, Gestellung von Akkreditiven und Garantien oder Leistungen von Anzahlungen.
3. Für die Einhaltung von Lieferfristen und -terminen ist der Zeitpunkt der Absendung ab Werk oder Lager maßgebend. Sie gelten mit Meldung der Versandbereitschaft als eingehalten, wenn die Ware ohne unser Verschulden nicht rechtzeitig abgesendet werden kann.

V. Eigentumsvorbehalt

1. Alle gelieferten Waren bleiben unser Eigentum (Vorbehaltsware) bis zur Erfüllung der Forderungen, die uns aus der jeweiligen Lieferung zustehen. Dies gilt auch für künftig entstehende bedingte Forderungen, z.B. aus Akzeptantenwechseln, und auch, wenn Zahlungen auf besonders bezeichnete Forderungen geleistet werden, und auch für die Forderungen, die durch den Insolvenzverwalter einseitig im Wege der Erfüllungswahl begründet werden.
2. Be- und Verarbeitung der Vorbehaltsware erfolgen für uns als Hersteller im Sinne von § 950 BGB, ohne uns zu verpflichten. Die be- und verarbeitete Ware gilt als Vorbehaltsware im Sinne der Nr. 1. Bei Verarbeitung, Verbindung und Vermischung der Vorbehaltsware mit anderen Waren durch den Käufer steht uns das Miteigentum anteilig an der neuen Sache zu im Verhältnis des Rechnungswertes der Vorbehaltsware zum Rechnungswert der anderen verwendeten Waren. Erlischt unser Eigentum durch Verbindung oder Vermischung, so überträgt der Käufer uns bereits jetzt die ihm zustehenden Eigentumsrechte an dem neuen Bestand oder der Sache im Umfang des Rechnungswertes der Vorbehaltsware und verwahrt sie unentgeltlich für uns. Unsere Miteigentumsrechte gelten als Vorbehaltsware im Sinne der Nr. 1.
3. Der Käufer darf die Vorbehaltsware nur im gewöhnlichen Geschäftsverkehr zu seinen normalen Geschäftsbedingungen und solange er nicht in Verzug ist, veräußern, vorausgesetzt, dass die Forderungen aus der Weiterveräußerung gem. Nr. 4 bis 5 auf uns übergehen. Zu anderen Verfügungen über die Vorbehaltsware ist er nicht berechtigt.
4. Die Forderungen des Käufers aus der Weiterveräußerung der Vorbehaltsware oder aus einem sonstigen Rechtsgrund (wie z.B. der Verarbeitung oder des Einbaus von gelieferten Baustoffen und sonstigen Materialien in ein Grundstück) werden bereits jetzt an uns abgetreten, zusammen mit sämtlichen Sicherheiten, die der Käufer für die abgetretenen Forderungen erwirbt. Sie dienen in demselben Umfang zur Sicherung wie die Vorbehaltsware. Wird die Vorbehaltsware vom Käufer zusammen mit anderen nicht von uns verkauften Waren veräußert, so wird uns die Forderung aus der Weiterveräußerung im Verhältnis des Rechnungswertes der Vorbehaltsware zum Rechnungswert der anderen Waren abgetreten. Bei der Veräußerung von Waren, an denen wir Miteigentumsanteile gem. Nr. 2 haben, wird uns ein unserem Miteigentumsanteil entsprechender Teil abgetreten.
5. Der Käufer ist berechtigt, Forderungen aus der Weiterveräußerung einzuziehen. Er ist verpflichtet, die eingezogenen Beträge in Höhe des Rechnungswertes der Vorbehaltsware an uns abzuführen. Mit der Einziehung durch den Käufer wird unsere Forderung sofort fällig. Diese Einziehungsermächtigung erlischt im Falle unseres Widerrufs. Von unserem Widerrufsrecht werden wir nur dann Gebrauch machen, wenn der Käufer sich vertragswidrig verhält, insbesondere im Falle seines Zahlungsverzuges oder bei Nichteinlösung eines Wechsels, oder er in sonstiger Weise unser Sicherungsinteresse als Verkäufer missachtet. Auf unser Verlangen ist der Käufer verpflichtet, seine Abnehmer sofort von der Abtretung an uns zu unterrichten und uns die zur Einziehung erforderlichen Auskünfte und Unterlagen zu geben. Eine weitere Abtretung der Forderungen aus der Weiterveräußerung durch den Käufer ist unzulässig, es sei denn, es handelt sich um eine Abtretung im Wege des echten Factoring, die uns angezeigt wird und bei welcher der Factoringerlös den Wert unserer gesicherten Forderung übersteigt. Mit der Gutschrift des Factoringerlöses wird unsere Forderung sofort fällig.
6. Von einer Pfändung oder anderen Beeinträchtigung durch Dritte muss der Käufer uns unverzüglich benachrichtigen. Der Käufer trägt alle Kosten, die zur Aufhebung des Zugriffes und zu einer Wiederbeschaffung des Kaufgegenstandes aufgewendet werden müssen, soweit sie nicht von Dritten eingezogen werden können.
7. Übersteigt der Wert der bestehenden Sicherheiten die gesicherten Forderungen einschließlich Nebenforderungen (Zinsen, Kosten o. ä.) insgesamt um mehr als 50 %, sind wir auf Verlangen des Käufers insoweit zur Freigabe von Sicherheiten nach unserer Wahl verpflichtet.
8. Gerät der Käufer in Zahlungsverzug oder löst er einen Wechsel bei Fälligkeit nicht ein, sind wir berechtigt, die Vorbehaltsware zurückzunehmen und zu diesem Zweck ggf. den Betrieb oder das Lager des Käufers zu betreten. Gleiches gilt, wenn nach Abschluss des Vertrages erkennbar wird, dass unser Zahlungsanspruch aus diesem oder aus anderen Verträgen mit dem Käufer durch dessen mangelnde Leistungsfähigkeit gefährdet wird. Die Rücknahme ist kein Rücktritt vom Vertrag. Wir können außerdem die Weiterveräußerung, Weiterverarbeitung und Wegschaffung der Vorbehaltsware untersagen. Vorschriften der Insolvenzordnung bleiben unberührt.
9. Dieser Abschnitt V. gilt nicht bei Lieferung gegen Vorkasse.

VI. Sorten, Maße und Gewichte, CE -und GS-Zeichen

- Sorten und Maße bestimmen sich nach den vereinbarten, mangels Vereinbarung nach den bei Vertragsschluss geltenden Normen, mangels solcher nach Handelsbrauch. Bezugnahmen auf Normen, wie z. B. DIN/EN oder deren Bestandteile wie z. B. Werkstoffblätter, Prüfbescheinigungen und Prüfnormen sowie Angaben zu Sorten, Maßen, Gewichten und Verwendbarkeit sind keine Zusicherungen oder Garantien, ebenso wenig Konformitätserklärungen, Herstellererklärungen und entsprechende Kennzeichen wie CE und GS.
- Für die Gewichte ist die von uns oder unserem Vorlieferanten vorgenommene Verwiegung maßgebend. Der Gewichtsnachweis erfolgt durch Vorlage des Wiegezettels. Wir sind berechtigt, das Gewicht ohne Wägung nach Norm (theoretisch) zuzüglich 2,5 % (Handelsgewicht) zu ermitteln. In der Versandanzeige angegebene Stückzahlen, Bundzahlen o. a. sind bei nach Gewicht berechneten Waren unverbindlich. Sofern nicht üblicherweise eine Einzelverwiegung erfolgt, gilt jeweils das Gesamtgewicht der Sendung. Unterschiede gegenüber den rechnerischen Einzelgewichten werden verhältnismäßig auf diese verteilt. Bei NE-Metallen, Aluminium und technischen Kunststoffen gelten bei Lieferung von geschlossenen Paletten und Paketen die vom Lieferwerk ermittelten Gewichte. Bei einzelnen Tafeln, Profilen und Stangen werden die Gewichte bestmöglich nach unserer Wahl entweder durch Verwiegen oder theoretische Errechnung nach DIN ermittelt.

VII. Abnahmen

- Wenn eine Abnahme vereinbart ist, kann sie nur in dem Lieferwerk bzw. unserem Lager sofort nach Meldung der Abnahmebereitschaft erfolgen. Die persönlichen Abnahmekosten trägt der Käufer, die sachlichen Abnahmekosten werden ihm nach unserer Preisliste oder der Preisliste des Lieferwerkes berechnet.
- Erfolgt die Abnahme ohne unser Verschulden nicht, nicht rechtzeitig oder nicht vollständig, sind wir berechtigt, die Ware ohne Abnahme zu versenden oder auf Kosten und Gefahr des Käufers zu lagern und ihm zu berechnen.
- Der Käufer stellt sicher, dass wir für Namen und Rechnung seines Abnehmers die von ihm gewünschte Abnahmegesellschaft beauftragen können. Soweit nichts anderes vereinbart, gilt diese Ermächtigung mit der Benennung einer Abnahmegesellschaft in der Bestellung als erteilt.

VIII. Versand, Gefahrübergang, Teillieferung, fortlaufende Auslieferung

- Wir bestimmen Versandweg und -mittel sowie Spediteur und Frachtführer.
- Vertragsgemäß versandfertig gemeldete Ware muss unverzüglich abgerufen werden, andernfalls sind wir berechtigt, sie nach Mahnung auf Kosten und Gefahr des Käufers nach unserer Wahl zu versenden oder nach eigenem Ermessen zu lagern und sofort zu berechnen.
- Wird ohne unser Verschulden der Transport auf dem vorgesehenen Weg oder zu dem vorgesehenen Ort in der vorgesehenen Zeit unmöglich oder wesentlich erschwert, so sind wir berechtigt, auf einem anderen Weg oder zu einem anderen Ort zu liefern; die entstehenden Mehrkosten trägt der Käufer. Dem Käufer wird vorher Gelegenheit zur Stellungnahme gegeben.
- Mit der Übergabe der Ware an einen Spediteur oder Frachtführer, spätestens jedoch mit Verlassen des Lagers oder des Lieferwerkes geht die Gefahr, auch die einer Beschlagnahme der Ware, bei allen Geschäften, auch Franko- oder Frei-Haus-Lieferungen, auf den Käufer über. Für Versicherungen sorgen wir nur auf Weisung und Kosten des Käufers. Die Pflicht zur Entladung sowie die Kosten der Entladung trägt der Käufer.
- Die Ware wird unverpackt und nicht gegen Rost geschützt geliefert. Falls handelsüblich, liefern wir verpackt. Für Verpackungen, Schutz und/oder Transportmittel sorgen wir nach unserer Erfahrung auf Kosten des Käufers. Verpackungen werden innerhalb angemessener Frist (14 Tage nach Lieferung) an unserem Lager zurückgenommen; Kosten des Käufers für den Rücktransport dorthin oder seine eigene Entsorgung der Verpackung übernehmen wir nicht.
- Wir sind zu Teillieferungen in zumutbarem Umfang berechtigt. Wir sind berechtigt, die vereinbarten Liefermengen angemessen zu über- und unterschreiten. Die Angabe einer Circa-Menge berechtigt uns zu einer Über-/Unterschreitung und entsprechenden Berechnung von bis zu 10 %.
- Bei Abschlüssen mit fortlaufender Auslieferung sind uns Abrufe und Sorteneinteilungen für ungefähr gleiche Teilmengen aufzugeben; andernfalls sind wir nach Bestimmungen nach billigem Ermessen vorzunehmen.
- Wird die Vertragsmenge durch die einzelnen Abrufe überschritten, so sind wir zu Lieferungen des Überschusses berechtigt, aber nicht verpflichtet. Wir können den Überschuss zu den bei dem Abruf bzw. der Lieferung gültigen Preisen berechnen.

IX. Mängelrüge und Gewährleistung

- Die Beschaffenheit der Ware bestimmt sich nach Ziff. VI dieser Bedingungen. Für eine Eignung der Ware zur gewöhnlichen Verwendung sowie für deren übliche Beschaffenheit übernehmen wir keine Haftung. Mängel der Ware sind unverzüglich, spätestens 14 Tage nach Ablieferung, schriftlich anzuzeigen. Gleiches gilt für Mängel bzw. das Fehlen mitzuliefernder Prüfbescheinigungen, Leistungserklärungen, Sicherheitsdatenblätter, Stofflisten, CE-Kennzeichen, Ü-Zeichen. Mängel, die auch bei sorgfältigster Prüfung innerhalb dieser Frist nicht entdeckt werden können, sind – unter sofortiger Einstellung etwaiger Be- und Verarbeitung – unverzüglich nach Entdeckung schriftlich anzuzeigen, spätestens vor Ablauf der vereinbarten oder gesetzlichen Verjährungsfrist.

- Nach Durchführung einer vereinbarten Abnahme der Ware durch den Käufer ist die Rüge von Sachmängeln, die bei der vereinbarten Art der Abnahme feststellbar waren, ausgeschlossen.
- Bei berechtigter, fristgemäßer Mängelrüge können wir nach unserer Wahl den Mangel beseitigen oder eine mangelfreie Sache liefern (Nacherfüllung). Bei Fehlschlägen oder Verweigerung der Nacherfüllung kann der Käufer den Kaufpreis mindern oder nach Setzung und erfolglosem Ablauf einer angemessenen Frist vom Vertrag zurücktreten. Ist eine Bauleistung Gegenstand der Mängelhaftung, steht dem Käufer nur das Minderungsrecht zu. Gleiches gilt, wenn die Ware bereits veräußert, verarbeitet oder umgestaltet ist.
- Gibt der Käufer uns nicht unverzüglich Gelegenheit, uns von dem Mangel zu überzeugen, stellt er insbesondere nicht unverzüglich auf Verlangen die beanstandete Ware oder Proben davon zur Verfügung, entfallen alle Rechte wegen des Sachmangels. Gleiches gilt bei einer unerheblichen Minderung des Wertes oder der Tauglichkeit der Ware.
- Bei Waren, die als deklassiertes Material verkauft worden sind, stehen dem Käufer bezüglich der angegebenen Deklassierungsgründe und solcher, mit denen er üblicherweise zu rechnen hat, keine Rechte aus Sachmängeln zu. Beim Verkauf von Ila-Material ist unsere Haftung wegen Sachmängeln ausgeschlossen.
- Aufwendungen im Zusammenhang mit der Nacherfüllung, insbesondere Kosten im Zusammenhang mit dem Ein- und Ausbau der mangelhaften Sache, übernehmen wir nur, soweit sie im Einzelfall, insbesondere im Verhältnis zum Kaufpreis der Ware, angemessen sind, keinesfalls aber über 150 % des Warenwertes. Ausgeschlossen sind Kosten des Käufers für die Selbstbeseitigung eines Mangels, ohne dass hierfür die gesetzlichen Voraussetzungen vorliegen. Aufwendungen, die dadurch entstehen, dass die verkaufte Ware an einen anderen Ort als den Sitz oder die Niederlassung des Käufers verbracht worden ist, übernehmen wir nicht, es sei denn, dies entspräche ihrem vertragsgemäßen Gebrauch.
- Rückgriffsrechte des Käufers nach § 478 BGB bleiben unberührt.

X. Schadensersatz, Haftungsbegrenzung und Verjährung

- Wegen Verletzung vertraglicher und außervertraglicher Pflichten, insbesondere wegen Unmöglichkeit, Verzug, Verschulden bei Vertragsanbahnung und unerlaubter Handlung, haften wir – auch für unsere leitenden Angestellten und sonstigen Erfüllungsgehilfen – nur in Fällen des Vorsatzes und der groben Fahrlässigkeit, beschränkt auf den bei Vertragsschluss voraussehbaren vertragstypischen Schaden. Dieser berechnet sich bei Cirka Liefermengen auf der Grundlage der Mindestmenge von 90 % der im Vertrag vorgesehenen Liefermenge.
- Diese Beschränkungen gelten nicht bei schuldhaftem Verstoß gegen wesentliche Vertragspflichten, in Fällen zwingender Haftung nach dem Produkthaftungsgesetz, bei Schäden des Lebens, des Körpers und der Gesundheit und auch dann nicht, wenn und soweit wir Mängel der Sache arglistig verschwiegen oder deren Abwesenheit garantiert haben. Wesentlich sind konkret beschriebene Vertragspflichten, deren Verletzung die Erreichung des Vertragszwecks gefährdet, oder solche Vertragspflichten, deren Erfüllung die ordnungsgemäße Durchführung des Vertrages überhaupt erst ermöglicht und auf deren Einhaltung der Käufer regelmäßig vertraut und vertrauen darf.
- Die gesetzlichen Regelungen zur Beweislast bleiben hiervon unberührt.
- Soweit nichts anderes vereinbart, verjähren vertragliche Ansprüche einschließlich sachmangelbedingter Schadenersatzansprüche, die dem Käufer gegen uns aus Anlass oder im Zusammenhang mit der Lieferung der Ware entstehen, 1 Jahr nach Ablieferung der Ware, soweit sie nicht den Ersatz für einen Körper- und Gesundheitsschaden oder einen typischen, vorhersehbaren Schaden beinhalten oder auf Vorsatz oder grober Fahrlässigkeit des Verkäufers beruhen. Diese Frist gilt auch für solche Waren, die entsprechend Ihrer üblichen Verwendungsweise für ein Bauwerk verwendet werden und dessen Mangelhaftigkeit verursacht haben, es sei denn diese Verwendungsweise wurde schriftlich vereinbart. In den Fällen, in denen wir den Nacherfüllungsanspruch des Käufers anerkannt haben, beginnt die Verjährung nicht neu, sondern ist bis zum Ablauf von drei Monaten nach Durchführung der Nacherfüllung gehemmt.

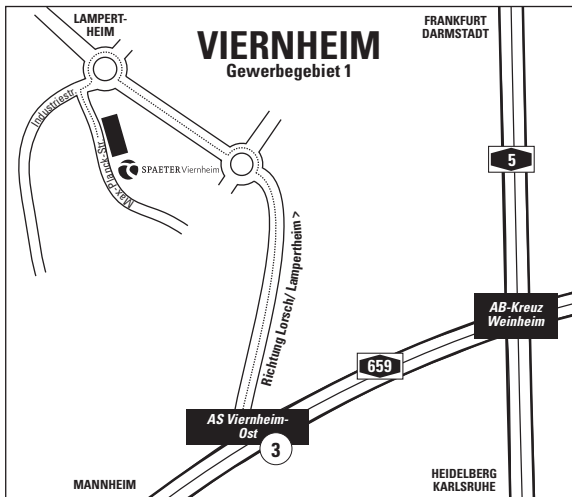
XI. Erfüllungsort, Gerichtsstand und anzuwendendes Recht

- Soweit nichts anderes vereinbart, ist Erfüllungsort für unsere Lieferungen bei Lieferung ab Werk das Lieferwerk, bei den übrigen Lieferungen unser Lager. Gerichtsstand für sämtliche sich aus dem Vertragsverhältnis ergebenden Streitigkeiten ist der Sitz unserer Firma, soweit der Käufer Kaufmann, juristische Person des öffentlichen Rechts oder öffentlichrechtliches Sondervermögen ist. Wir können den Käufer auch an seinem Gerichtsstand verklagen.
- Für alle Rechtsbeziehungen zwischen uns und dem Käufer gilt das Recht der Bundesrepublik Deutschland, bei grenzüberschreitenden Lieferungen und Leistungen unter Einschluss des Wiener UN-Übereinkommens vom 11. April 1980 über Verträge über den internationalen Warenkauf.

----- Ende -----

Ihr Weg zu uns.

SPAETER Viernheim



Von Norden oder Süden:

BAB 5 bis Autobahnkreuz Weinheim. BAB 659 Richtung Mannheim. Ausfahrt Viernheim-Ost, Richtung Lampertheim, Lorsch. Im 2. Kreisel 3. Ausfahrt Richtung Waldschwimmbad ins Gewerbegebiet 1. Erste Straße links Max-Planck-Straße.

Von Westen:

BAB 6 bis Viernheimer Dreieck. BAB 6/67 Richtung Mannheim bis Kreuz Viernheim. B659 Richtung Viernheim/Weinheim. Ausfahrt Viernheim Ost, Richtung Lampertheim, Lorsch. Im 2. Kreisel 3. Ausfahrt Richtung Waldschwimmbad ins Gewerbegebiet 1. Erste Straße links Max-Planck-Straße.

Carl Spaeter GmbH

Telefon +49 6204 9675-0

Telefax +49 6204 79528

Max-Planck-Straße 21
68519 Viernheim

info@Spaeter-Viernheim.de

www.Spaeter-Viernheim.de

Carl Spaeter GmbH

Max-Planck-Straße 21

68519 Viernheim

Tel +49 6204 9675-0

Fax +49 6204 79528

info@Spaeter-Viernheim.de



DNV GL SE

DIN EN ISO 9001

Wir sind qualitätsgesichert und im Großhandel inklusive Lagerhaltung und Anarbeitung zertifiziert seit 1993.



www.Spaeter-Viernheim.de