

**LAGERLISTE
FÜR DEN VERKAUF VON**

E D E L S T A H L



Ansprechpartner:

Bärbel Ewert
Andrea Köberle
Mario Koslowski
Dominik Kura

Tel. 030 683 93 228
222
233
223

Fax 030 683 93 299

2 0 1 2

Flachstahl, vom Band geschnitten, gebeizt Nichtrostende Güten

Toleranz nach DIN 1017 Teil 1 / EN 10058
In Längen von ca. 4 m / EN 10088-T3

Güte W.-Nr. 1.4301, lieferbar aus Lagervorrat

Abmessung in mm	kg/m
15 x 3	0,35
20 x 3 *	0,47
20 x 4	0,63
20 x 5 *	0,79
20 x 6	0,94
20 x 8 *	1,26
20 x 10 *	1,57
25 x 3	0,59
25 x 4	0,79
25 x 5	0,98
25 x 6	1,18
25 x 8 *	1,57
25 x 10	1,96
30 x 3	0,71
30 x 4	0,94
30 x 5 *	1,18
30 x 6 *	1,41
30 x 8 *	1,18
30 x 10 *	2,36
30 x 12	2,83
35 x 5	1,37
35 x 10	2,75
40 x 3	0,94
40 x 4	1,26
40 x 5 *	1,57
40 x 6 *	1,88
40 x 8 *	2,51
40 x 10 *	3,14
40 x 12	3,77
40 x 20	6,28
50 x 3	1,18
50 x 4	1,57
50 x 5 *	1,96

Abmessung in mm	kg/m
50 x 6 *	2,36
50 x 8 *	3,14
50 x 10 *	3,93
50 x 12 *	4,71
60 x 5 *	2,36
60 x 6 *	2,83
60 x 8 *	3,77
60 x 10 *	4,71
60 x 12	5,65
70 x 5	2,75
70 x 10	5,50
80 x 5 *	3,14
80 x 6 *	3,77
80 x 8 *	5,02
80 x 10 *	6,28
80 x 12	7,54
90 x 5	3,53
90 x 8	5,65
90 x 10	7,07
100 x 5	3,93
100 x 6	4,71
100 x 8 *	6,28
100 x 10 *	7,85
100 x 12	9,42
110 x 6	5,18
120 x 6	5,65
120 x 10	9,42
120 x 12	11,30
130 x 6	6,12
150 x 6	7,07
150 x 8	9,42
150 x 10	11,78

* auch geschliffen K 240, aus Vorrat lieferbar

Preise auf Anfrage.

Wir können weitere Abmessungen und Güten liefern, bitte fragen Sie uns an.

Gleichschenklige Winkelprofile

Nichtrostende Güten

warmgewalzt, Toleranz EN 10056

Oberfläche gebeizt, Stablängen ca. 6 m

Güte W.-Nr. 1.4301, lieferbar aus Lagervorrat

Abmessung in mm	kg/m	Abmessung in mm	kg/m
20 x 20 x 3	0,88	45 x 45 x 5	3,38
25 x 25 x 3 *	1,12	50 x 50 x 5 *	3,83
30 x 30 x 3 *	1,36	60 x 60 x 6 *	5,48
30 x 30 x 4	1,78	80 x 80 x 8	9,66
35 x 35 x 4	2,10	100 x 100 x 10	15,20
40 x 40 x 4 *	2,43		

* auch geschliffen K 240, aus Vorrat lieferbar

Ungleichschenklige Winkelprofile

Nichtrostende Güten

warmgewalzt, Toleranz EN 10056

Oberfläche gebeizt, Stablängen ca. 6 m

Güte W.-Nr. 1.4301, lieferbar aus Lagervorrat

Abmessung in mm	kg/m	Abmessung in mm	kg/m
30 x 20 x 4	1,45	60 x 40 x 5	3,76
40 x 20 x 4	1,77	80 x 40 x 6	5,40
50 x 30 x 5	2,96	80 x 40 x 8	7,10
50 x 40 x 5	3,35	100 x 50 x 6	6,80
60 x 30 x 5	3,37		

Preise auf Anfrage.

Wir können weitere Abmessungen und Güten liefern, bitte fragen Sie uns an.

T - Profile**Nichtrostende Güten**

warmgewalzt, Toleranz EN 10055 / EN 10088
Oberfläche gebeizt, Stablängen ca. 6 m

Güte W.-Nr. 1.4301, lieferbar aus Lagervorrat

Abmessung in mm	kg/m
25 x 25 x 4,0	1,45
30 x 30 x 4,0	1,77
40 x 40 x 4,0	2,50
40 x 40 x 5,0	2,96
50 x 50 x 5,0	3,98
60 x 60 x 6,0	5,50

U - Profile**Nichtrostende Güten**

warmgewalzt, Toleranz EN 10279 / EN 10088
Stablängen ca.. 6 m

Güte W.-Nr. 1.4301, lieferbar aus Lagervorrat

Abmessung in mm	kg/m
40 x 20 x 4 x 4,0	2,30
60 x 30 x 6 x 6,0	5,12
80 x 40 x 6 x 6,0	7,05
100 x 50 x 6 x 8,0	10,90

Preise auf Anfrage.

Wir können weitere Abmessungen und Güten liefern, bitte fragen Sie uns an.

Rundstahl, blank gezogen**Nichtrostende Güten**

EN 10060 / EN 10278 / EN 10088 – Teil 3, DIN 671, h 9
Stablänge ca. 3 m

Güte W.-Nr. 1.4301, lieferbar aus Lagervorrat

Durchmesser in mm	kg/m	Durchmesser in mm	kg/m
3	0,056	20	2,466
4	0,099	22	2,984
5	0,154	25	3,853
6	0,222	30	5,549
8	0,395 *	32	6,313
10	0,617 *	35	9,616
12	0,888 *	40	9,865
14	1,208	45	12,490
15	1,387	50	15,410
16	1,578	60	22,200
18	1,998		

* auch geschliffen Korn 240, aus Vorrat lieferbar

Vierkant, blank gezogen**Nichtrostende Güten**

EN 10059 / EN 10278 / EN 10088 – Teil 3, DIN 178, h 11
Stablänge ca. 3 m

Güte W.-Nr. 1.4301, lieferbar aus Lagervorrat

Abmessung in mm	kg/m	Abmessung in mm	kg/m
8	0,502	15	1,77
10	0,785	16	2,01
12	1,130	20	3,14
14	1,540	25	4,91

Preise auf Anfrage.

Wir können weitere Abmessungen und Güten liefern, bitte fragen Sie uns an.

Geschweißte Rohre**Nichtrostende Güten**

Nach EN ISO 1127/2463, geschliffen K 240, ungeglüht
In Herstellungslängen von ca. 6 m

Güte W.-Nr. 1.4301, lieferbar aus Lagervorrat

Abmessung A-Ø x Wand in mm	kg/m	Abmessung A-Ø x Wand in mm	kg/m
10,0 x 1,5	0,319	33,7 x 2,6	2,025
12,0 x 1,5	0,394	38,0 x 2,0	1,803
14,0 x 2,0	0,601	40,0 x 2,0	1,903
15,0 x 1,5	0,507	42,4 x 2,0	2,023
16,0 x 1,5	0,545	42,4 x 2,6	2,591
16,0 x 2,0	0,701	48,4 x 2,0	2,319
18,0 x 2,0	0,801	48,3 x 2,6	2,975
20,0 x 2,0	0,901	50,0 x 3,0	3,521
21,3 x 2,0	0,967	60,3 x 2,0	2,920
21,3 x 2,6	1,217	60,3 x 2,6	3,757
22,0 x 2,0	1,002	76,1 x 2,0	3,711
25,0 x 2,0	1,152	88,9 x 2,0	4,350
26,9 x 2,0	1,247	88,9 x 3,0	6,452
26,9 x 2,6	1,582	101,6 x 2,0	4,990
30,0 x 2,0	1,402	114,3 x 2,0	5,624
33,7 x 2,0	1,588		

Preise auf Anfrage.

Wir können weitere Abmessungen und Güten liefern, bitte fragen Sie uns an.

90° Bögen

nach DIN 2605, Norm 3S, ungeschliffen oder geschliffen Korn 240

Güte W.-Nr. 1.4541, lieferbar aus Lagervorrat

Abmessung A.-Ø x Wand in mm	Abmessung A.-Ø x Wand in mm
21,3 x 2,0	42,4 x 2,0
25,0 x 2,0	48,3 x 2,0
26,9 x 2,0	60,3 x 2,0
30,0 x 2,0	76,1 x 2,0
33,7 x 2,0	88,9 x 2,0

Profilrohre geschweißt

in Herstellungslängen von ca. 6 m

Güte W.-Nr. 1.4301, lieferbar aus Lagervorrat

QUADRATROHR**RECHTECKROHR**

Abmessung mm	kg/m	Abmessung mm	kg/m
15 x 15 x 1,5	0,661	20 x 10 x 1,5 *	0,661
20 x 20 x 2,0 *	1,152	30 x 20 x 2,0 *	1,502
25 x 25 x 2,0 *	1,502	40 x 20 x 2,0 *	1,803
30 x 30 x 2,0 *	1,803	40 x 30 x 2,0	2,115
30 x 30 x 3,0	2,704	50 x 20 x 2,0 *	2,128
35 x 35 x 2,0 *	2,128	50 x 30 x 2,0 *	2,434
40 x 40 x 2,0 *	2,454	50 x 40 x 2,0	2,756
40 x 40 x 3,0	3,562	60 x 20 x 2,0	2,454
50 x 50 x 2,0 *	3,080	60 x 30 x 2,0 *	2,804
50 x 50 x 3,0	4,533	60 x 40 x 2,0 *	3,078
60 x 60 x 2,0 *	3,724	80 x 20 x 2,0	3,160
60 x 60 x 3,0	5,494	80 x 40 x 2,0 *	3,724
70 x 70 x 2,0	4,460	80 x 40 x 3,0	5,634
80 x 80 x 2,0 *	5,040	100 x 40 x 2,0	4,380
80 x 80 x 3,0	7,587	100 x 50 x 2,0	4,684
100 x 100 x 2,0	6,400	100 x 50 x 4,0	6,952
100 x 100 x 3,0 *	9,525		

* auch geschliffen Korn 240, aus Vorrat lieferbar

Preise auf Anfrage.

Wir können weitere Abmessungen und Güten liefern, bitte fragen Sie uns an.

Bleche**Nichtrostende Güten**

kaltgewalzt 2 b (III C), wärmebehandelt
gebeizt, leicht nachgewalzt

Güte W.-Nr. 1.4301, DIN EN ISO 9445 /10088-2 lieferbar aus Lagervorrat

Stärke in mm	Format 1000 x 2000 mm	Format 1250 x 2500 mm	Format 1500 x 3000 mm
0,50	X		
0,80	X	X	X
1,00	X	X	X
1,25	X		
1,50	X	X	X
2,00	X	X	X
2,50	X		
3,00	X	X	X

Bleche**Nichtrostende Güten**

kaltgewalzt 2 b (IIIC), einseitig, Korn 240 geschliffen mit Folie

Güte W.-Nr. 1.4301, DIN EN ISO 9445/10088-2 lieferbar aus Lagervorrat

Stärke in mm	Format 1000 x 2000 mm	Format 1250 x 2500 mm	Format 1500 x 3000 mm
0,80	X	X	
1,00	X	X	X
1,50	X	X	X
2,00	X	X	X
3,00	X	X	X

Preise auf Anfrage.

Wir können weitere Abmessungen und Güten liefern, bitte fragen Sie uns an.

Bleche**Tränenbleche "Mandorla"**
Nichtrostende Güten

warmgewalzt, gebeizt, Verfahren 1D (C2)

Güte W.-Nr. 1.4301, Rutschhemmung DIN 51130 lieferbar aus Lagervorrat

Dicke in mm Grunddicke	Format 1000 x 2000 mm	Format 1250 x 2500 mm	Format 1500 x 3000 mm
3,0	X	X	X
4,0	X	X	X
5,0	X	X	X

Bleche**Nichtrostende Güten**

warmgewalzt, gebeizt, Verfahren 1D (C2)

Güte W.-Nr. 1.4301, EN 10029 / 10051, EN 10088-2

Dicke in mm	Format 1000 x 2000 mm	Format 1250 x 2500 mm	Format 1500 x 3000 mm
4,0	X	X	X
5,0	X	X	X
6,0	X	X	X
8,0	X		
10,0	X		

Preise auf Anfrage.**Wir können weitere Abmessungen und Güten liefern, bitte fragen Sie uns an.**

Mustergewalzte Bleche**Nichtrostende Güten**

Verfahren 2R (IIId), kaltgewalzt, mit Folie

Güte W.-Nr. 1.4301 lieferbar aus Lagervorrat

Stärke in mm	Format 1000 x 2000 mm	Format 1250 x 2500 mm
Struktur „Raute“		
1,0	X	X
1,5	X	X
Struktur „Leinen“		
1,0		X
1,5		X
Struktur „Leder“		
1,0		X
1,5		X
Struktur 5 WL		
1,0		X
1,5		X

Preise auf Anfrage.

Wir können weitere Abmessungen und Güten liefern, bitte fragen Sie uns an.

Bleche

Nichtrostende Güten

kaltgewalzt 2 b (IIIC), wärmebehandelt
gebeizt, leicht nachgewalzt

Güte W.-Nr. 1.4571 / 1.4404, DIN EN ISO 9445/10088-2

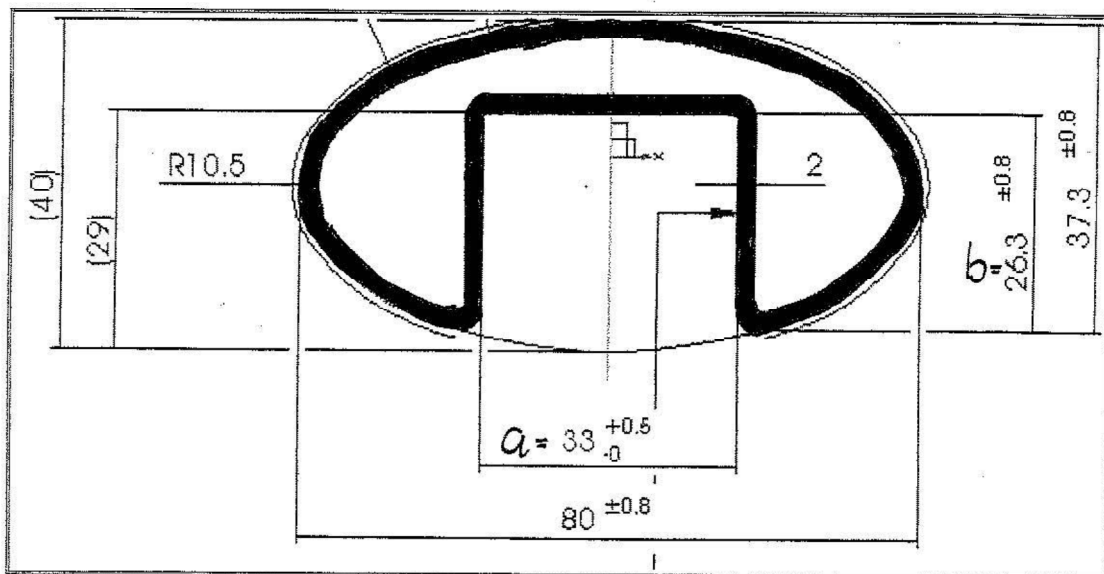
Stärke in mm	Format 1000 x 2000 mm	Format 1250 x 2500 mm
1,0	X	X
1,5	X	X
2,0	X	X
3,0	X	X

* auch einseitig geschliffen Korn 240 und foliiert, aus Vorrat lieferbar

Preise auf Anfrage.

Wir können weitere Abmessungen und Güten liefern, bitte fragen Sie uns an.

Edelstahl-Schlitzrohr Oval als Einfassprofile für Glas



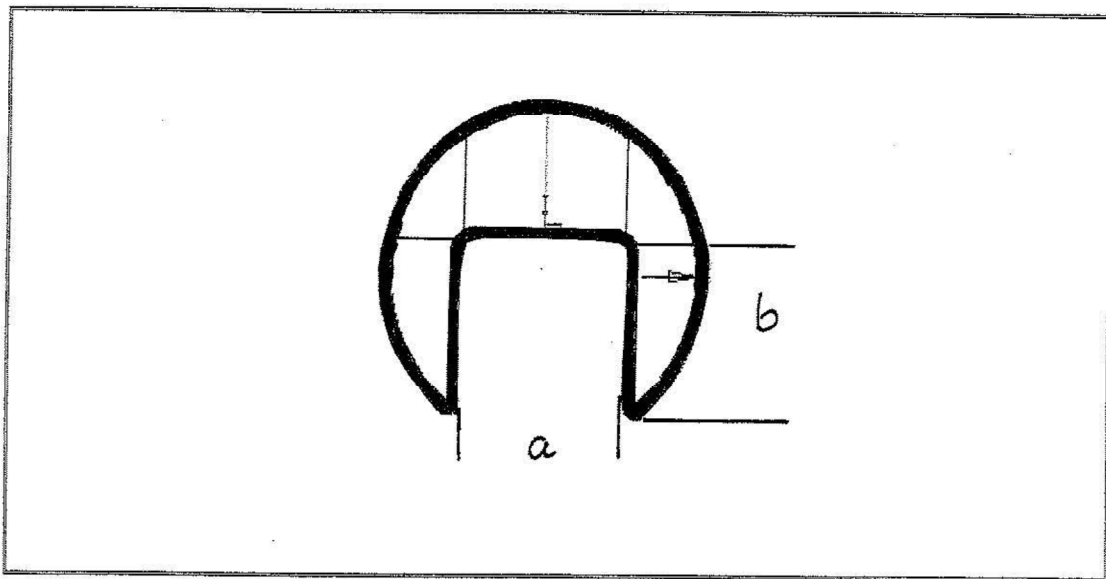
Werkstoff Nr. 1.4301, Oberfläche K240 geschliffen
EN ISO 1127/2463, EN 10088 in ca. 6 m

OVALROHR geschweißt

		Innenmaß	
Ø 80 x 40 x 20 mm	3,80 kg/m	Schlitz	a 33,0 mm breit
			b 26,3 mm tief

Preise auf Anfrage.

Edelstahl-Schlitzrohre als Einfassprofile für Glas

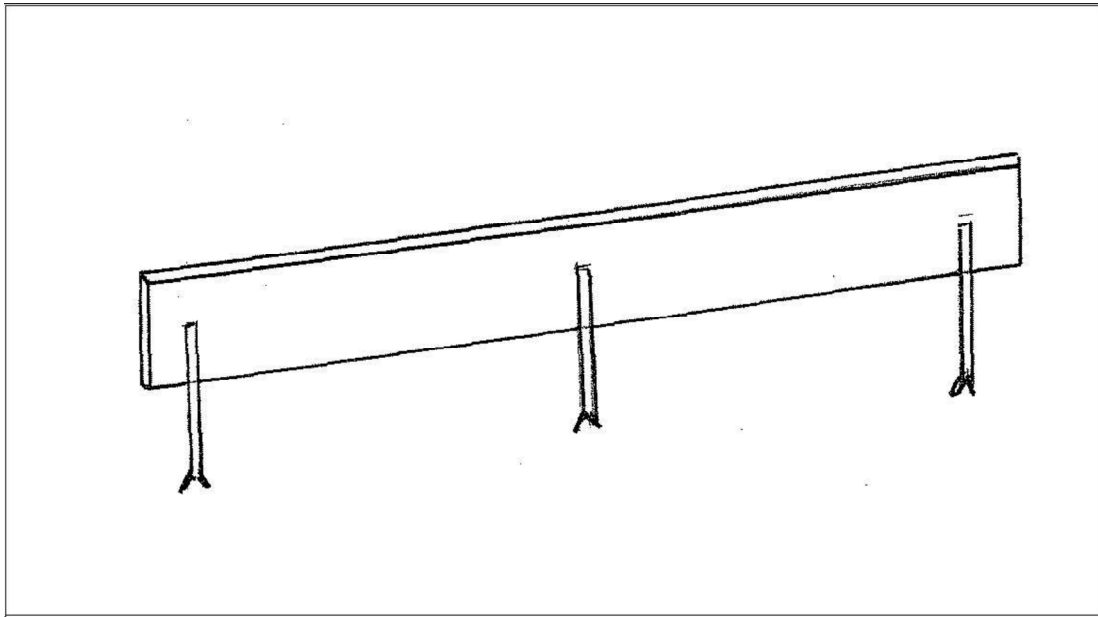


Werkstoff Nr. 1.4301, Oberfläche K240 geschliffen, geschweißt
EN ISO 1127/2463, EN 10088 in ca. 6 m Handelslängen

				Innenmaß
Ø 42,4 x 1,5 mm	2,00 kg/m	Schlitz	a	24 mm breit
			b	25 mm tief
Ø 48,3 x 1,5 mm	2,42 kg/m	Schlitz	a	27 mm breit
			b	30 mm tief
Ø 60,3 x 1,5 mm	2,94 kg/m	Schlitz	a	35 mm breit
			b	34 mm tief

Preis auf Anfrage.

**Edelstahl-Spaeterband mit Erdanker
zur Einfassung von Wegekanten**



Werkstoff Nr. 1.4301, gebeizt aus Band geschnitten, ähnlich DIN1016
 100 x 4 mm, Standardlänge: 3000 mm mit oder ohne Verbindungen
 mit je 3 Erdankern aus Flach 25 x 3 mm

Mindestmenge:	- 60 m
	61 m - 200 m
	201 m - 600 m
	601 m - 1000 m
	ab 1001 m

Ansprechpartner:	Bärbel Ewert	Tel. 030 683 93	228
	Andrea Köberle		222
	Mario Koslowski		233
	Dominik Kura		223

Preise auf Anfrage.