



Carl Spaeter  
Südwest GmbH

Fettweisstraße 14 - 18  
76189 Karlsruhe  
Tel +49 721 57 01 - 0  
Fax +49 721 57 01 - 211  
info@spaeter-karlsruhe.de  
www.spaeter-karlsruhe.de

Büro  
München

Sigmund-Riefler-Bogen 10  
81829 München  
Tel +49 89 45 46 201 - 0  
Fax +49 89 45 46 201 - 19



GL Systems Certification

DIN EN ISO 9001:2008 Zert-Nr. QS-106/06HH

Wir sind qualitätsgesichert und im Großhandel  
inklusive Lagerhaltung und Anarbeitung  
zertifiziert seit 1993.



FIXZUSCHNITTE UND  
GEHRUNGSZUSCHNITTE  
- RUFEN SIE GLEICH AN!

- Anarbeitung
- Bleche
- Rohre**
- Matten
- Formstahl
- Stabstahl
- Betonstahl
- Breitflanschträger

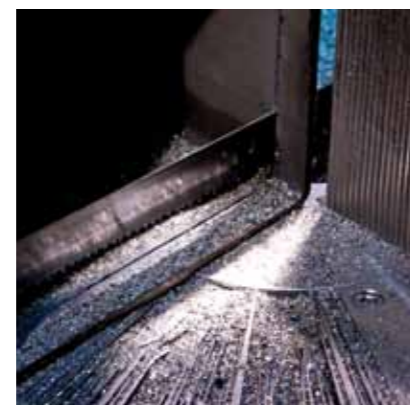
- Anarbeitung
- Bleche
- Rohre**
- Matten
- Formstahl
- Stabstahl
- Betonstahl
- Breitflanschträger

## ROHRE

- Stahlbau-Hohlprofile
- Profilrohre
- Verzinkte Profilrohre
- Geschweißte Anschlagrohre
- Geschweißte Stahlrohre
- Konstruktionsrohre
- Geländerrohre
- Gewinderohre
- Verzinkte Gewinderohre

# ROHRE

Wir liefern Profilrohre, Stahlbauhohlprofile und geschweißte Stahlrohre in folgenden Abmessungen gemäß EN 10219 T 1+2 in den Güten S235 JRH, S275 JOH, S355 JOH/J2H und EN 10210 T 1+2. Feinkorngüten auf Anfrage. Lagerlängen bis 18 m oder fix gesägt. Auch größere Bedarfsfälle bedienen wir gerne mit unseren Partnern über Werks- oder Streckengeschäfte.



# ROHRE

Alle Querschnitte auch als Fixzuschnitte mit engen Toleranzen

Stahlbau-Hohlprofile	Wandstärken:	1,5	2,0	2,5	2,9	3,0	3,2	3,6	4,0	4,5	5,0	5,6	6,0	6,3	8,0	10,0	12,5	14,2	16,0	20,0	
	Abmessungen:																				
quadratisch	10 x 10	•																			
	12 x 12	•																			
EN 10219 / T 1 + 2 in HL bis 18 m	15 x 15	•	•																		
	20 x 20	•	•			•															
EN 10210 / T 1 + 2 in HL bis 14 m	25 x 25	•	•	•		•															
	30 x 30	•	•	•		•			•												
	35 x 35	•				•			•												
Profilrohre	40 x 40	•	•	•		•			•		•	•	•								
schwarz	45 x 45	•				•			•												
EN 10219 in HL von 6 m	50 x 50	•	•	•		•	•	•	•	•	•	•	•	•	•						
	60 x 60	•			•	•	•	•	•	•	•	•	•	•	•						
blank	70 x 70	•				•	•	•	•	•	•	•	•	•	•						
EN 10305-5 in HL von 6 m	80 x 80	•				•	•	•	•	•	•	•	•	•	•						
	90 x 90					•	•	•	•	•	•	•	•	•	•						
	100 x 100					•	•	•	•	•	•	•	•	•	•						
	110 x 110								•	•	•	•	•	•	•						
	120 x 120								•	•	•	•	•	•	•						
	125 x 125										•	•	•	•							
	140 x 140							•		•	•	•	•	•	•	•					•
	150 x 150									•	•	•	•	•	•	•					•
	160 x 160										•	•	•	•	•	•					•
	180 x 180											•	•	•	•	•	•				•
	200 x 200												•	•	•	•	•	•			•
	220 x 220													•	•	•	•	•			•
	250 x 250														•	•	•	•			•
	260 x 260															•	•	•	•		•
	300 x 300																•	•	•		•
	350 x 350																	•	•		•
	400 x 400																		•	•	•

Alle Maße in mm

Stahlbau-Hohlprofile	Wandstärken:	1,5	2,0	3,0							
	Abmessungen:										
rechteckig	20 x 10	•	•								
	20 x 15	•	•								
EN 10219 / T 1 + 2 in HL bis 18 m	25 x 15	•	•								
	30 x 10	•	•								
EN 10210 / T 1 + 2 in HL bis 14 m	30 x 15	•	•								
	30 x 20	•	•	•							
	30 x 25		•								
Profilrohre	35 x 15		•								
schwarz	35 x 20		•								
EN 10219 in HL von 6 m	35 x 25		•	•							
	40 x 10	•									
	40 x 15		•								
blank	40 x 20	•	•	•							
EN 10305-5 in HL von 6 m	40 x 25		•	•							
	40 x 30	•	•	•							

Stahlbau-Hohlprofile	Wandstärken:	1,5	2,0	3,0	4,0	5,0	6,3							
	Abmessungen:													
	45 x 25		•											
	50 x 20		•	•										
	50 x 25		•	•										
	50 x 30	•	•	•	•	•								
	50 x 34		•											
	50 x 40		•	•	•									
	55 x 34		•											
	60 x 20		•	•										
	60 x 25		•											
	60 x 30		•	•	•									
	60 x 35			•										
	60 x 40		•	•	•	•	•	•						
	60 x 50		•	•	•									
	70 x 30		•	•	•									
	70 x 35			•										
	70 x 40		•	•	•	•								
	70 x 50		•	•	•	•								

Alle Maße in mm

# ROHRE

Alle Querschnitte auch als Fixzuschnitte mit engen Toleranzen

Stahlbau-Hohlprofile	Wandstärken:	1,5	2,0	3,0	3,2	3,6	4,0	4,5	5,0	5,6	6,0	6,3	8,0	10,0	12,5	14,2	16,0	20,0
	Abmessungen:																	
rechteckig	50 x 30								•		•	•						
EN 10219 / T 1 + 2 in HL bis 18 m	70 x 40											•	•					
	80 x 20		•															
EN 10210 / T 1 + 2 in HL bis 14 m	80 x 30		•	•														
	80 x 40		•	•			•	•	•	•	•		•					
	80 x 50		•	•			•	•	•	•								
	80 x 60		•	•			•	•	•	•	•	•	•	•				
<b>Profilrohre</b>	90 x 50			•			•	•	•	•	•	•	•	•				
schwarz	90 x 70						•											
EN 10219 in HL von 6 m	100 x 20		•	•														
	100 x 30		•	•														
	100 x 40		•	•			•	•										
	100 x 50		•	•			•	•	•	•	•	•	•	•				
blank	100 x 60		•	•			•	•	•	•	•	•	•	•	•			
EN 10305-5 in HL von 6 m	100 x 80			•			•	•	•	•	•	•	•	•				
	110 x 60					•	•	•	•									
	110 x 70					•	•	•										
	120 x 40		•			•	•											
	120 x 50		•			•	•	•										
	120 x 60		•			•	•	•	•	•	•	•	•	•				
	120 x 80		•			•	•	•	•	•	•	•	•	•	•			
	120 x 100					•	•	•	•	•	•	•	•	•				
	140 x 40		•			•	•											
	140 x 60		•			•	•	•	•	•	•	•	•	•				
	140 x 70		•			•	•	•	•	•	•	•	•	•				
	140 x 80		•			•	•	•	•	•	•	•	•	•	•			
	140 x 100					•	•	•	•	•	•	•	•	•				
	150 x 40					•	•											
	150 x 50		•			•	•	•	•	•	•	•	•	•				
	150 x 75							•	•									
	150 x 100					•	•	•	•	•	•	•	•	•	•	•	•	•
	160 x 80		•			•	•	•	•	•	•	•	•	•	•	•	•	•
	160 x 90					•	•	•	•	•	•	•	•	•	•	•	•	•
	160 x 120					•	•	•	•	•	•	•	•	•	•	•	•	•
	180 x 80		•			•	•	•	•	•	•	•	•	•	•	•	•	•
	180 x 100					•	•	•	•	•	•	•	•	•	•	•	•	•
	180 x 120					•	•	•	•	•	•	•	•	•	•	•	•	•
	200 x 40		•			•												
	200 x 80		•			•	•	•	•	•	•	•	•	•				
	200 x 100		•			•	•	•	•	•	•	•	•	•	•	•	•	•
	200 x 120					•	•	•	•	•	•	•	•	•	•	•	•	•
	200 x 150							•	•	•	•	•	•	•	•	•	•	•
	220 x 120									•	•	•	•	•	•	•	•	•
	250 x 100						•	•	•	•	•	•	•	•	•	•	•	•
	250 x 150							•	•	•	•	•	•	•	•	•	•	•
	260 x 140									•	•	•	•	•	•	•	•	•
	260 x 180									•	•	•	•	•	•	•	•	•
	300 x 100								•	•	•	•	•	•	•	•	•	•
	300 x 150								•	•	•	•	•	•	•	•	•	•
	300 x 200								•	•	•	•	•	•	•	•	•	•
	350 x 150											•	•	•	•	•	•	•
	350 x 250												•	•	•	•	•	•
	400 x 200												•	•	•	•	•	•
	400 x 300													•	•	•	•	•
	450 x 250														•	•	•	•
	500 x 200															•	•	•
	500 x 300																•	•

Alle Maße in mm

# ROHRE

Alle Querschnitte auch als Fixzuschnitte mit engen Toleranzen

Profilrohre verzinkt	quadratisch	rechteckig			rechteckig							
	Wandstärken:	2,0	3,0	4,0	Wandstärken:	2,0	3,0	4,0	Wandstärken:	2,0	3,0	4,0
EN 10219 verzinkt nach EN ISO 1461	Abmessungen:				Abmessungen:				Abmessungen:			
	20 x 20	•			30 x 15	•			80 x 40	•	•	•
	25 x 25	•			30 x 20	•			100 x 50		•	
	30 x 30	•	•		40 x 20	•	•		100 x 60		•	
	35 x 35	•			40 x 25	•						
	40 x 40	•	•	•	40 x 30	•						
	50 x 50	•	•	•	50 x 20	•						
	60 x 60	•	•	•	60 x 30	•						
	80 x 80		•	•	60 x 40	•	•					
	100 x 100		•	•								

Alle Maße in mm

Geschweißte Stahlrohre	Wandstärken:	2,6	2,9	3,2	3,6	4,0	4,5	5,0	5,6	6,3	8,0	10,0	12,5
	Abmessungen:												
EN 10219 / T1 + 2	30,0	•											
HL 6/12 m	33,7	•				•							
	38,0	•											
<b>Auch Gehrungsschnitte entspr. Schnittbild Quadratrohre max. bis 45° lieferbar</b>	42,4	•	•			•		•					
	44,5	•											
	48,3	•	•			•	•	•					
	51,0	•											
	57,0		•			•							
	60,3	•	•	•		•		•		•			
	63,5		•			•							
	70,0		•			•		•		•			
	76,1	•	•	•	•	•		•		•	•	•	
	82,5	•		•		•		•		•			
	88,9		•	•		•	•	•		•	•	•	
	101,6		•			•	•	•		•	•	•	
	108,0		•			•		•		•	•		
	114,3		•	•	•	•		•		•	•	•	
	121,0					•		•		•			
	127,0					•		•		•			
	133,0		•			•		•		•	•	•	
	139,7					•	•	•		•	•	•	
	152,4		•			•		•		•	•	•	
	159,0		•			•		•		•	•	•	
	168,3					•	•	•		•	•	•	
	177,8							•		•		•	
	193,7					•		•	•	•	•	•	
	219,1							•		•	•	•	
	244,5							•		•	•	•	
	273,0							•		•	•	•	•
	323,9									•	•	•	
	355,6									•	•	•	
	406,4										•	•	•
	457,0										•	•	•
	508,0										•	•	•

Alle Maße in mm

# ROHRE

## Gewinderohre

EN 10255 M  
S195 T / S235  
schwarz, geschweißt

EN 10255 M / EN 10240 A1  
S195 T / S235  
verzinkt, geschweißt

### schwarz, geschweißt

Abmessungen:	Durchmesser:	Wandstärken:
3/8"	17,2	2,3
1/2"	21,3	2,6
3/4"	26,9	2,6
1"	33,7	3,2
1 1/4"	42,4	3,2
1 1/2"	48,3	3,2
2"	60,3	3,6
2 1/2"	76,1	3,6
3"	88,9	4
4"	114,3	4,5

### verzinkt, geschweißt

Abmessungen:	Durchmesser:	Wandstärken:
1/2"	21,3	2,6
3/4"	26,9	2,6
1"	33,7	3,2
1 1/4"	42,4	3,2
1 1/2"	48,3	3,2
2"	60,3	3,6
2 1/2"	76,1	3,6
3"	88,9	4
4"	114,3	4,5

## Konstruktionsrohre

schwarz, geschweißt

Abmessungen:	Durchmesser:	Wandstärken:
1/2"	21,3	2
3/4"	26,9	2
1"	33,7	2,5
1 1/4"	42,4	2,5
1 1/2"	48,3	2,5
2"	60,3	2,5

## Geländerrohre

schwarz, geschweißt

Abmessungen:	Durchmesser:	Wandstärken:
1/2"	21,3	1,75
3/4"	26,9	1,75
1"	33,7	2
1 1/4"	42,4	2
1 1/2"	48,3	2
2"	60,3	2

## Geschweißte Anschlagprofile

nach EN 10025/1  
S235JR  
VL 6 m

Profil	kg/m	Profil	kg/m	Profil	kg/m	Profil	kg/m
RP 103	3,43	RP 140	3,05	RP 1008	2,84	RP 1191	2,97
RP 104	3,12	RP 141	2,92	RP 1049	3,47	RP 1348	3,98
RP 105	2,96	RP 142	2,93	RP 1050	3,11	RP 1592	3,95
RP 106	2,49	RP 143	2,49	RP 1070	4,06	RP 1639	3,66
RP 111	3,43	RP 144	2,02	RP 1071	4,06	RP 1640	3,05
RP 112	3,52	RP 150	3,59	RP 1072	3,37	RP 1645	3,90
RP 113	3,52	RP 152	3,30	RP 1087	3,78	RP 1646	4,52
RP 114	3,21	RP 169	2,49	RP 1092	4,54	RP 1683	2,95
RP 116	4,10	RP 185	2,67	RP 1093	4,44	RP 1684	3,56
RP 133	2,58	RP 193	3,43	RP 1094	4,44	RP 1690	3,57
RP 138	3,05	RP 197	2,75	RP 1114	2,21	RP 1810	3,59
RP 139	2,96	RP 202	1,41	RP 1162	3,30	RP 2590	4,83
						RP 6132	3,49

## Handlauf

### geschlossen

Profil	kg/m
WP 120/55	10,00

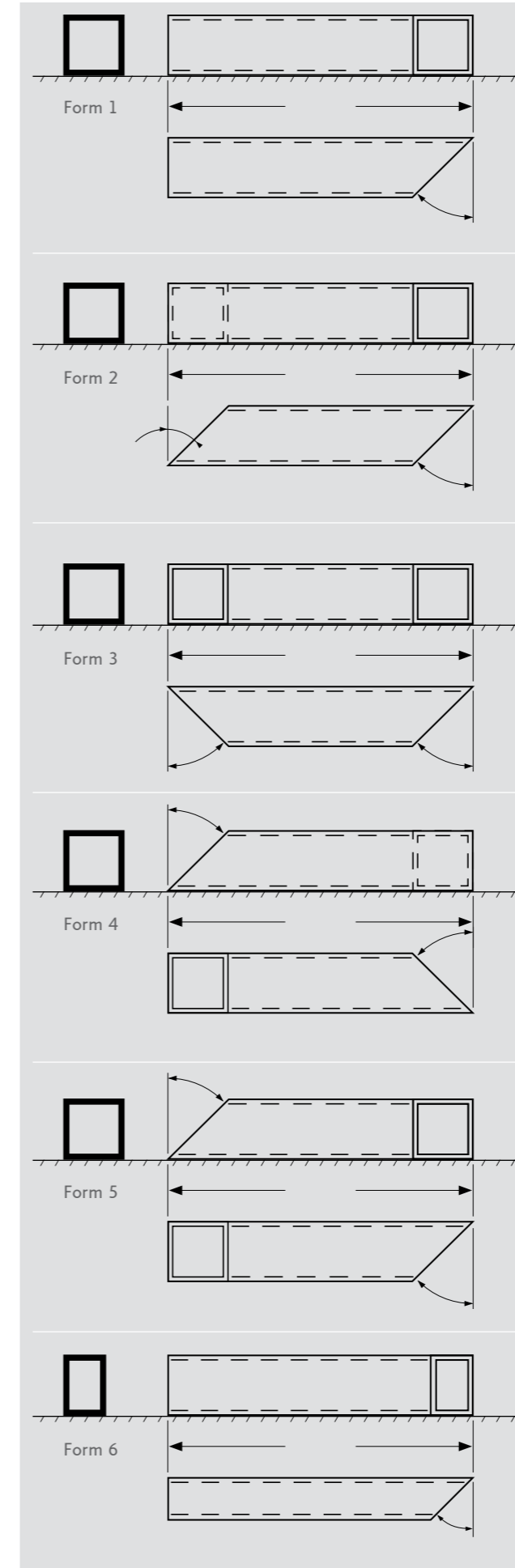
### Obergurt

Profil	kg/m
KP 70030	5,78

### Untergurt

Profil	kg/m
KP 72007	5,77

## Schnittbilder



# ROHRE

